

Общие сведения:

- Высокого давления
- Одностороннего всасывания
- Корпус спиральный поворотный
- Назад загнутые лопатки
- Количество лопаток – 16
- Направление вращения – правое и левое

Назначение:

- Системы кондиционирования воздуха
- Системы вентиляции производственных, общественных и жилых зданий
- Другие производственные и санитарно - технические цели

Варианты изготовления:

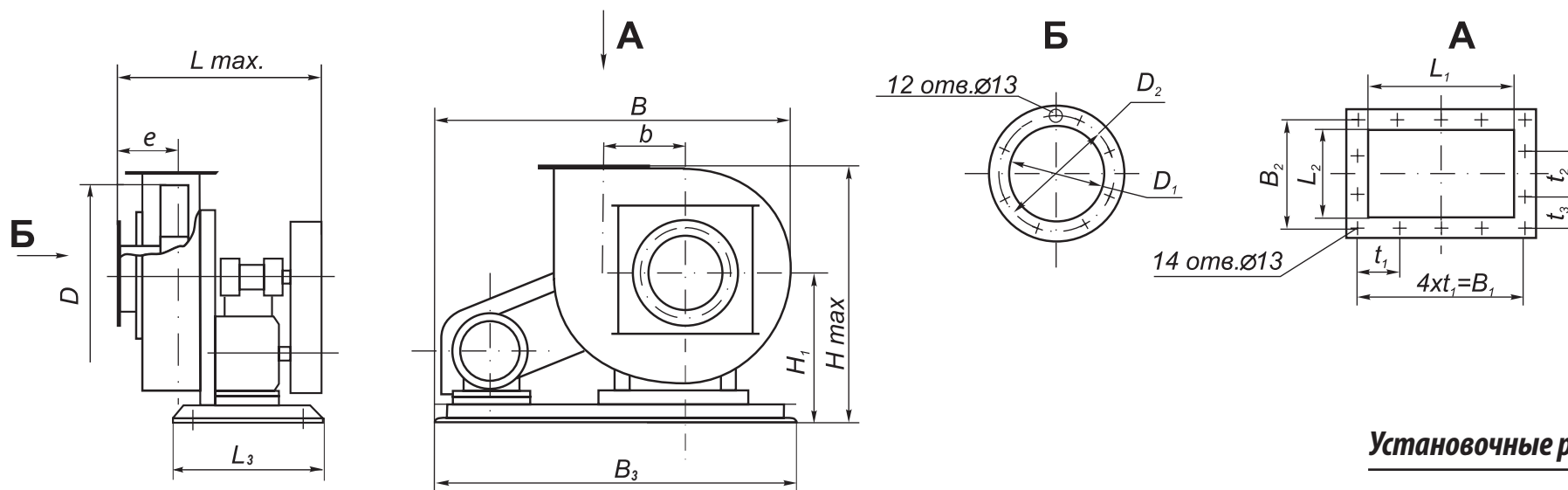
- Общего назначения из углеродистой стали, ГОСТ 5976 - 90
- Коррозионностойкие (изготавливаются по специальному заказу)
- Коррозионностойкие из титановых сплавов

Условия эксплуатации:

- Температура окружающей среды от минус 40°С до плюс 40°С
- Умеренный климат; 2-я категория размещения. При эксплуатации вентиляторов в помещении допускается использование двигателей 3-й категории размещения. При защите двигателя от прямого воздействия солнечного излучения и атмосферных осадков для умеренного климата 1-я категория размещения.

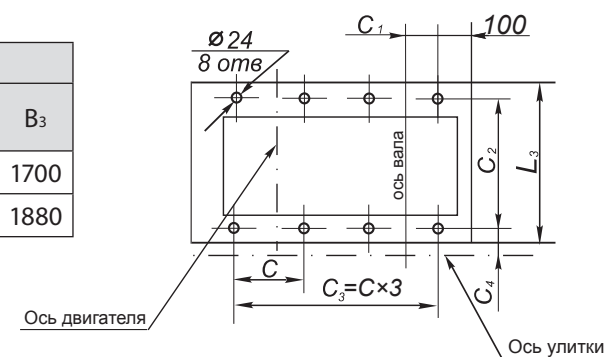


Габаритные и присоединительные размеры



№ вент.	Размеры, мм																	
	D	H _{max}	H ₁	L _{max}	B	D ₁	D ₂	L ₁	L ₂	B ₁	B ₂	t ₁	t ₂	t ₃	b	e	L ₃	B ₃
8	800	1313	845	1110	2046	400	430	320	240	370	292	92,5	100	96	484	230	750	1700
10	1000	1600	995	1245	2160	500	535	400	300	458	360	114,5	120	120	612	265	750	1880

Установочные размеры



Акустические характеристики

Вентилятор	n, об/мин	Значение Lp1, дБ в октавных полосах f, Гц							LpA, дБА
		125	250	500	1000	2000	4000	8000	
ВР 120-28 №8	1500	90	95	97	991	96	94	88	98
ВР 120-28 №10	1500	100	103	106	108	105	102	96	109

№ вентилятора	Размеры, мм				
	C	C ₁	C ₂	C ₃	C ₄
8	500	218	705	1500	30
10	560	262	705	1680	60

Общего назначения из углеродистой стали

Типоразмер вентилятора	Констр. исп.	Двигатель		Частота вращения колеса, об/мин	Параметры в рабочей зоне (для синхронной частоты вращения двигателя)		Масса вентилятора, кг	Виброизолятор		Номер технических условий
		Типоразмер	Мощность/об. кВт/об		Производительность, тыс. м ³ /час	Полное давление, Па		Тип	Кол-во	
ВР 120-28 № 8	5	A160M4	18,5/1500	1700	4,2 – 11,8	4000 – 3600	720	ДО43	5	ГОСТ 5976-90
		A180M4	30/1500	1915	4,7 – 14,0	5000 – 4500	720	ДО43	5	
		A200L4	45/1500	2160	5,4 – 15,5	6500 – 5700	840	ДО44	4	
		A200L4	45/1500	2290	5,6 – 16,5	7200 – 6400	850	ДО44	4	
A225M4		55/1500	2320	5,6 – 16,5	7200 – 6400	930	ДО44	5		
A200 L4		45/1500	1615	8,0 – 19,0	5700 – 5300	980	ДО44	5		
A225M4		55/1500	1625	8,0 – 22,0	5700 – 4900	1045	ДО44	5		
A225M4		55/1500	1800	9,0 – 19,0	7000 – 6950	1065	ДО44	5		
ВР 120-28 № 10		A250S4	75/1500	1800	9,0 – 24,5	7000 – 6000	1170	ДО44	5	

Аэродинамические характеристики

