

ТУ 4861-029-11865045-03

### Общие сведения:

- Низкого давления
- Одностороннего всасывания
- Корпус спиральный поворотный
- Назад загнутые лопатки
- Количество лопаток - 12
- Направления вращения - правое и левое

### Назначение:

- Вентиляторы применяются в системах вытяжной вентиляции производственных, административных, жилых и других зданий, кроме категорий А и Б по НПБ 105-03 ГПС МВД РФ.
- Перемещаемая среда не должна содержать взрывчатых веществ и волокнистых материалов.
- Вентиляторы в исполнении 01 предназначены для удаления при пожаре дымовоздушных смесей с температурой до 400 °С в течение 120 минут и в исполнении 02 до 600 °С в течение 90 мин.

### Условия эксплуатации:

- Вентиляторы предназначены для эксплуатации в макроклиматических районах с умеренным климатом 2-й категории размещения по ГОСТ 15150-69
- При защите двигателя от атмосферных воздействий и прямого солнечного излучения допускается установка вентилятора в условиях с умеренным климатом 1-й категории размещения.
- Вентиляторы предназначены для установки в помещении, комплектуются двигателями 3-й категории размещения. Температура окружающей среды от -40 °С до +40 °С.



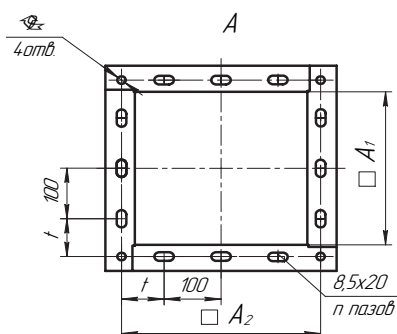
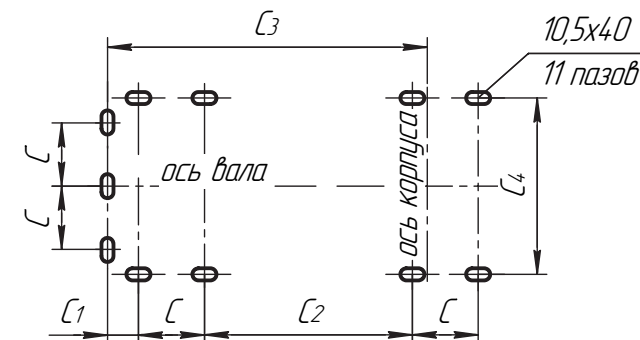
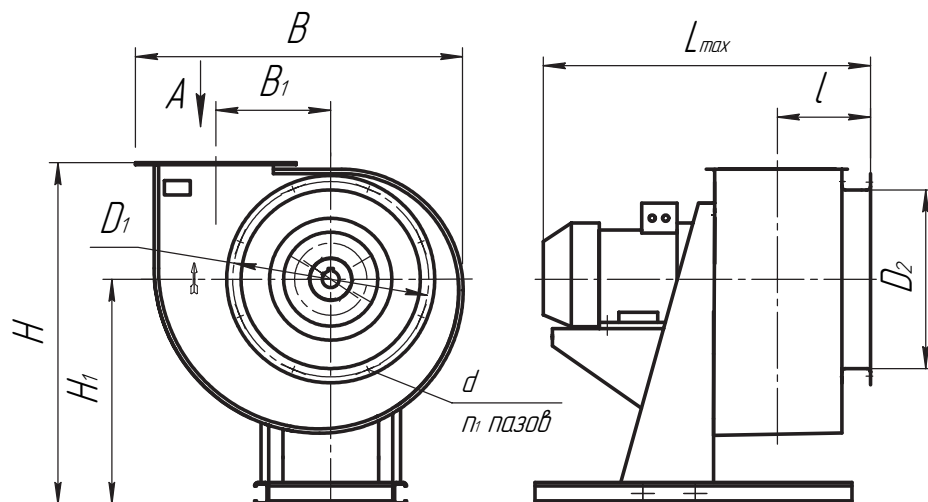
### Варианты изготовления

- Исполнение 01: вентилятор изготовлен из углеродистой стали с покрытием термостойкой эмалью.
- Исполнение 02: рабочее колесо вентилятора изготовлено из жаропрочной стали с термостойким покрытием.

# ВЕНТИЛЯТОРЫ РАДИАЛЬНЫЕ: ВР 80-75ДУ ИСП.1 НИЗКОГО ДАВЛЕНИЯ, ДЛЯ ДЫМОУДАЛЕНИЯ

## Габаритные и присоединительные размеры

## Установочные размеры

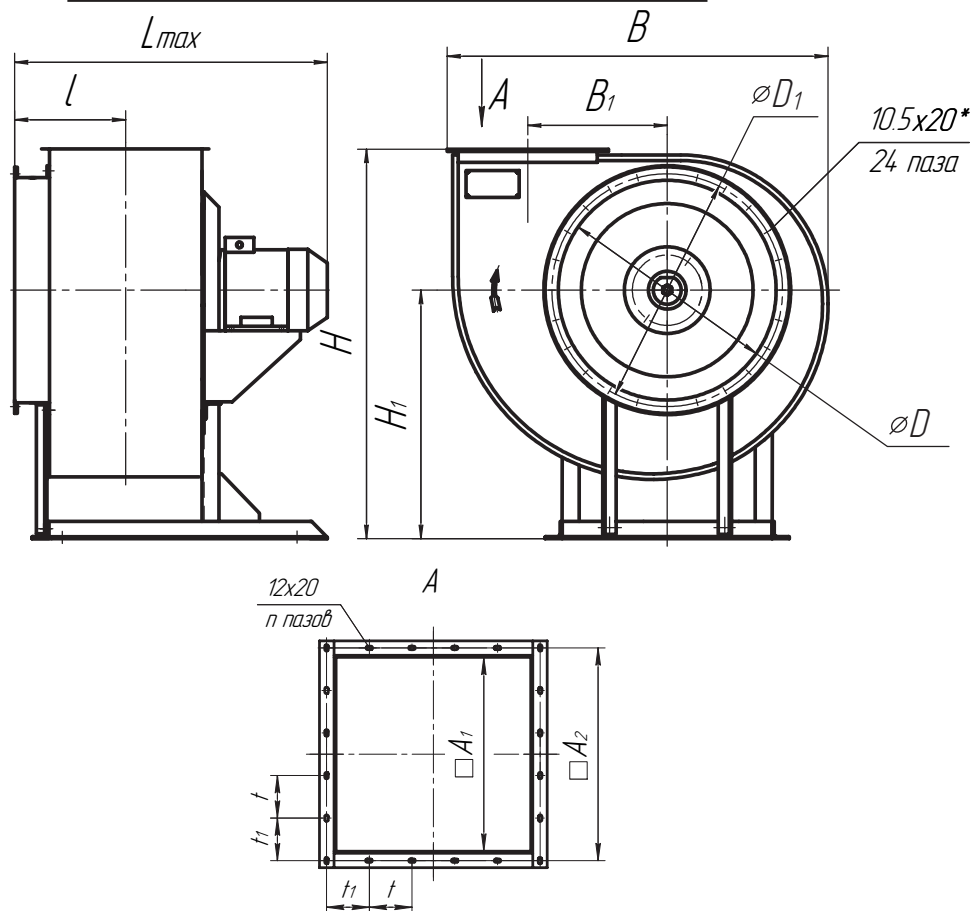


№ вент.	C	C <sub>1</sub>	C <sub>2</sub>	C <sub>3</sub>	C <sub>4</sub>	Высота оси вращения эл. двигат.
4	80	32	400	466,5	366	71
5	100	40	480	575	380	71 - 90
6,3	100	40	570	613,5	460	80 - 132

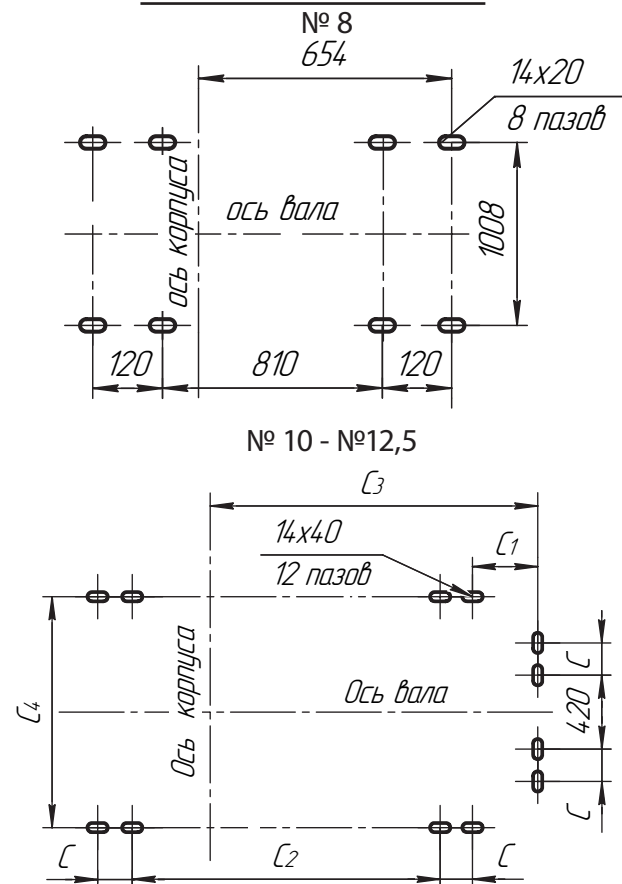
№ вентилятора	H	H <sub>1</sub>	L <sub>max</sub>	B	B <sub>1</sub>	D	D <sub>1</sub>	D <sub>2</sub>	A <sub>1</sub>	A <sub>2</sub>	l	n	d	n <sub>1</sub>	t
4	796	520	620	744	260	272	430	405	275	315	218	12	8,5x20	8	57,5
5	990	650	732	918	324	343	530	505	345	380	255	16	8,5x20	16	40
6,3	1172	750	1035	1150	408	432	665	634	436	475	352	20	9	16	37,5

## ВЕНТИЛЯТОРЫ РАДИАЛЬНЫЕ: ВР 80-75ДУ ИСП.1 НИЗКОГО ДАВЛЕНИЯ, ДЛЯ ДЫМОУДАЛЕНИЯ

### Габаритные и присоединительные размеры



### Установочные размеры



№ вент.	H	H <sub>1</sub>	L <sub>max</sub>	B	B <sub>1</sub>	D	D <sub>1</sub>	A <sub>1</sub>	A <sub>2</sub>	l	n	t	t <sub>1</sub>
8	1440	930	1300	1420	512	800	840	560	600	380	16	150	150
10	1730	1200	1450	1790	645	1000	1035	700	750	460	20	150	150
12,5	2135	1350	1755	2225	800	1250	1285	875	925	558	28	125	87,5

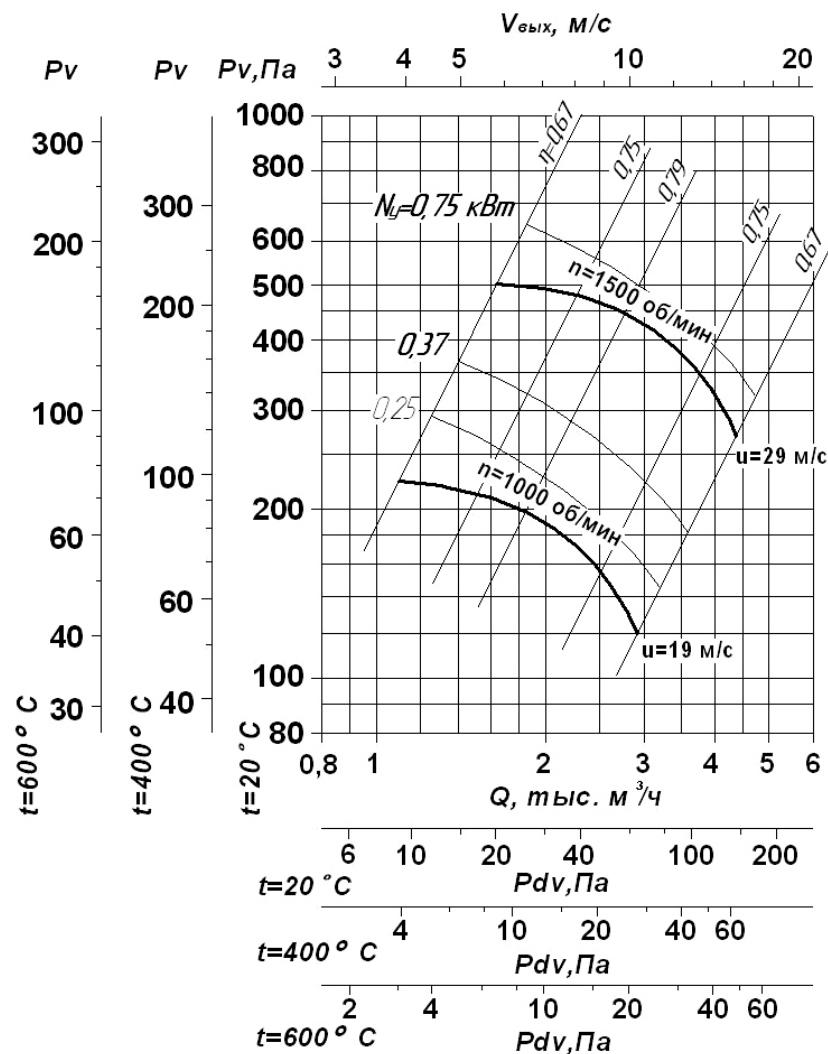
№ вент	C	C <sub>1</sub>	C <sub>2</sub>	C <sub>3</sub>	C <sub>4</sub>	Высота оси вращения эл. двигат.
8	120	-	810	654	1008	112 - 160
10	150	30	1060	1026	1034	132-200
12,5	150	30	1335	1113	1034	180; 200
				1213		225; 250

# ВЕНТИЛЯТОРЫ РАДИАЛЬНЫЕ: ВР 80-75ДУ ИСП.1 НИЗКОГО ДАВЛЕНИЯ, ДЛЯ ДЫМОУДАЛЕНИЯ

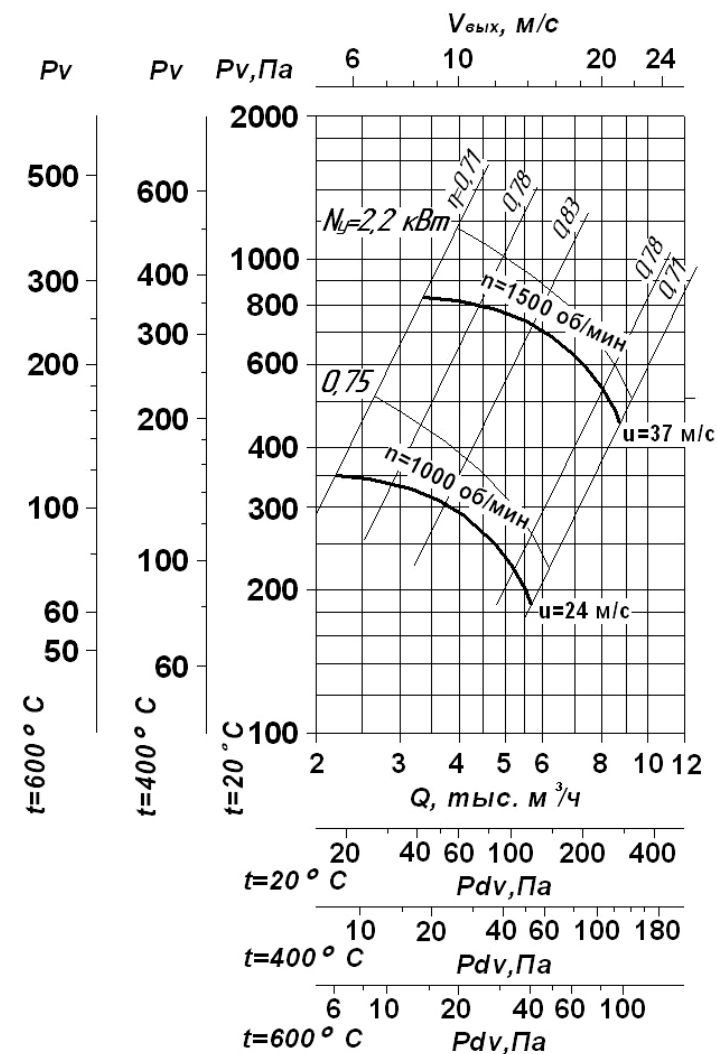


## Аэродинамические характеристики

### № 4



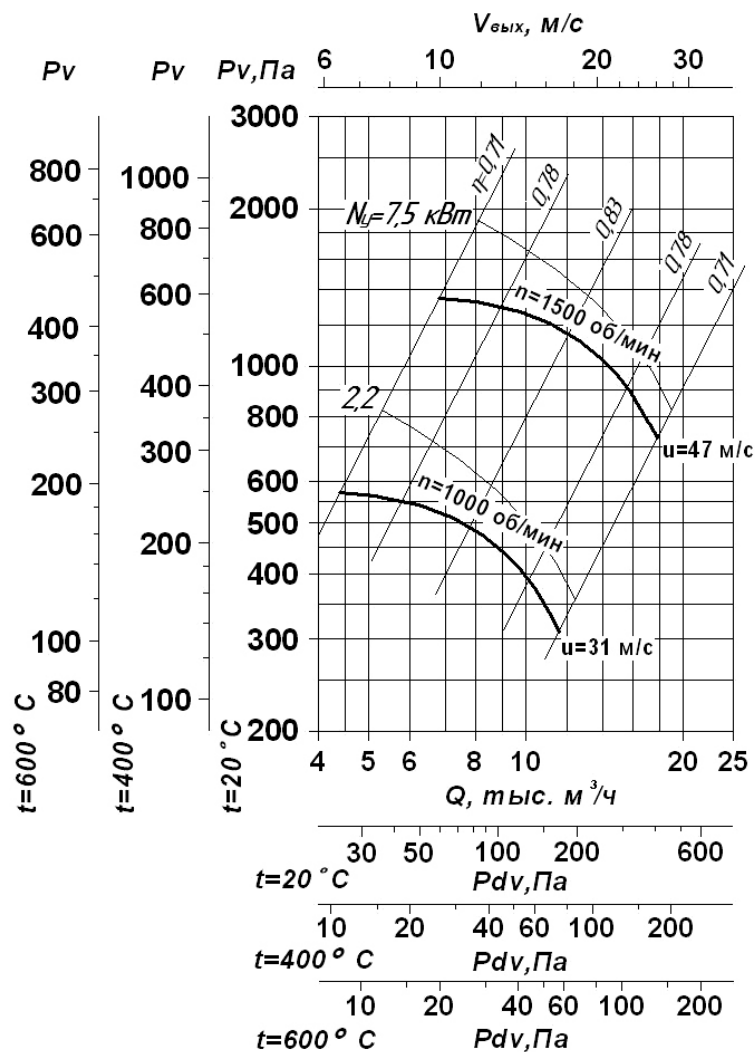
### № 5



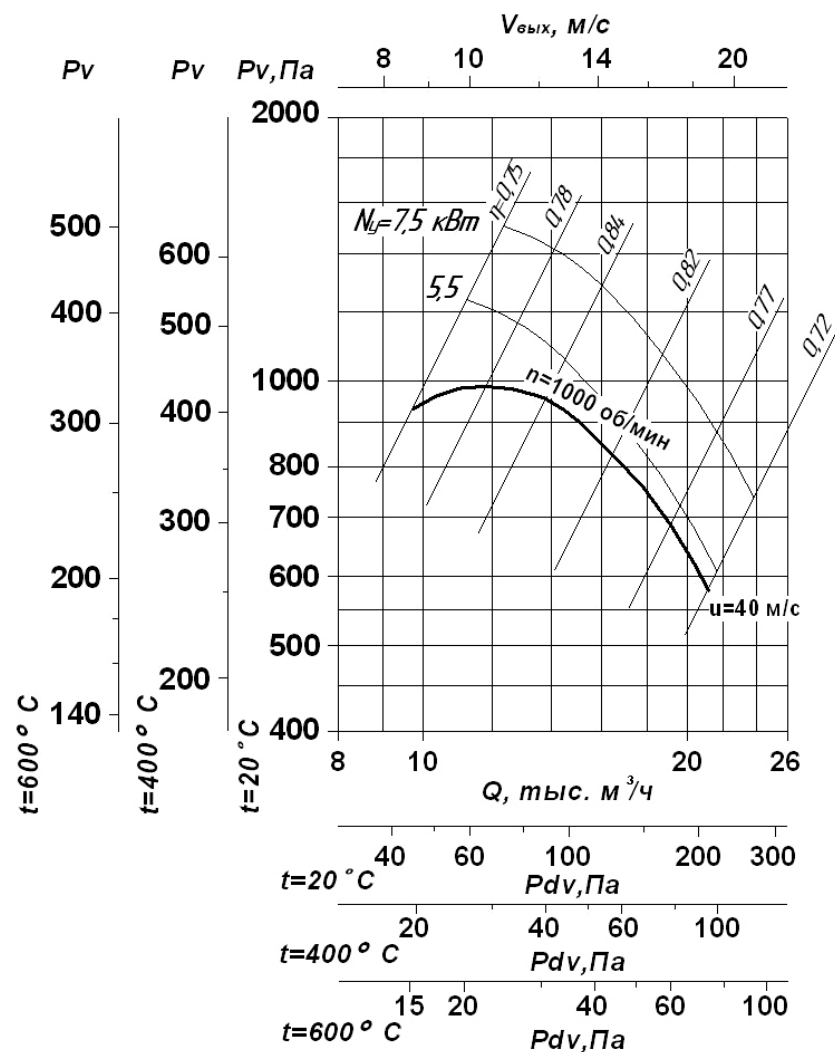
# ВЕНТИЛЯТОРЫ РАДИАЛЬНЫЕ: ВР 80-75ДУ ИСП.1 НИЗКОГО ДАВЛЕНИЯ, ДЛЯ ДЫМОУДАЛЕНИЯ

## Аэродинамические характеристики

### № 6,3



### № 8

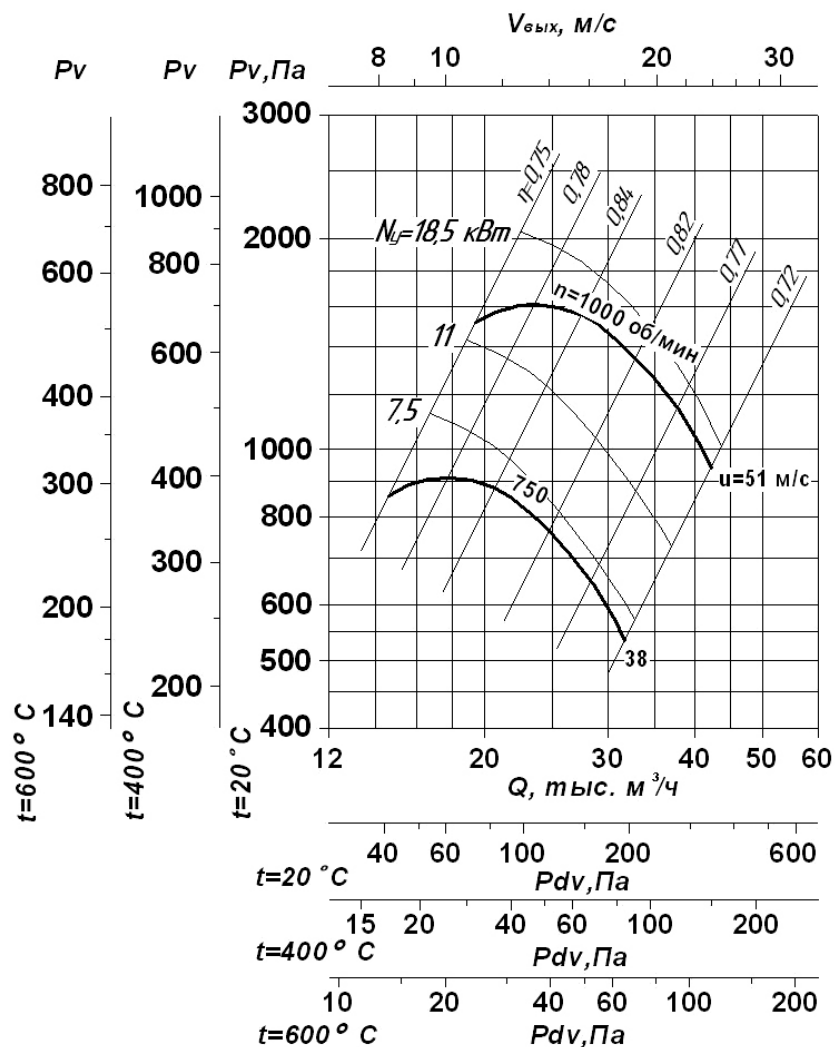


# ВЕНТИЛЯТОРЫ РАДИАЛЬНЫЕ: ВР 80-75ДУ ИСП.1 НИЗКОГО ДАВЛЕНИЯ, ДЛЯ ДЫМОУДАЛЕНИЯ

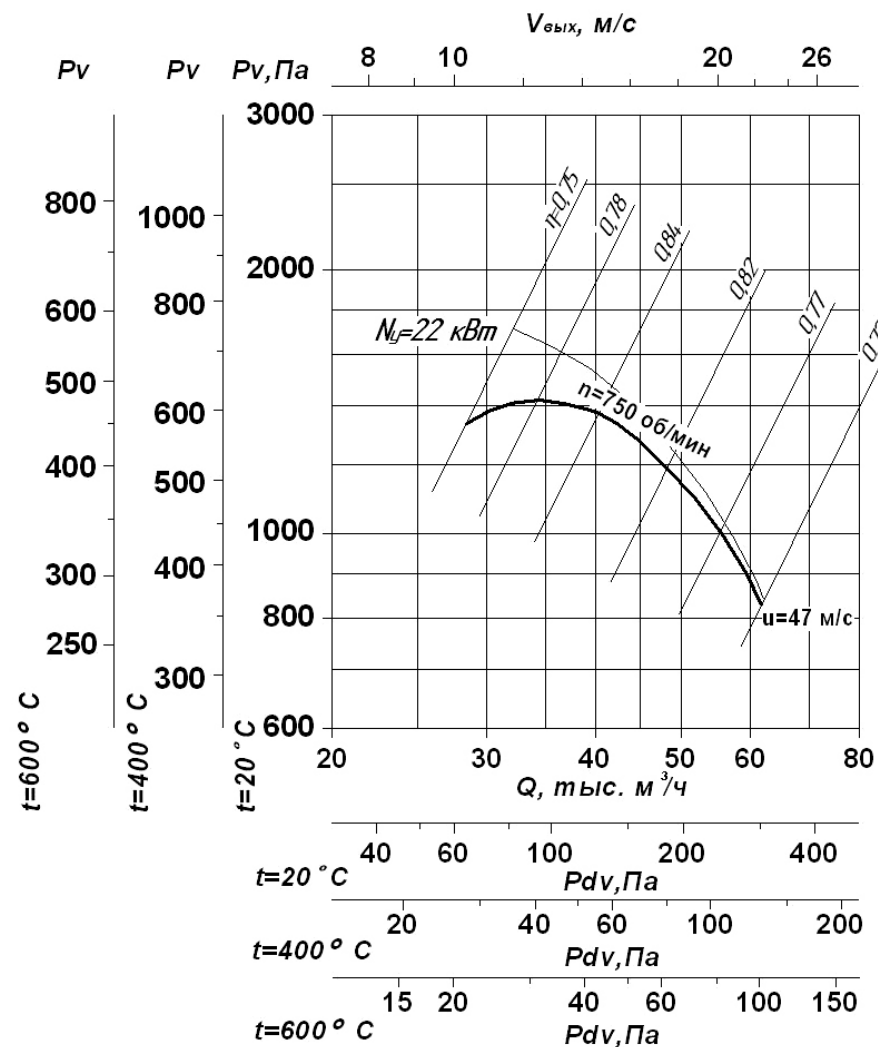


## Аэродинамические характеристики

### № 10



### № 12,5



## ВЕНТИЛЯТОРЫ РАДИАЛЬНЫЕ: ВР 80-75ДУ ИСП.1 НИЗКОГО ДАВЛЕНИЯ, ДЛЯ ДЫМОУДАЛЕНИЯ

Типоразмер вентилятора	Относительный диаметр колеса	Двигатель		Частота вращения, об/мин	Параметры в рабочей зоне (для синхронной частоты вращения двигателя)		Масса, кг	Виброизолятор		Номер технических условий, ГОСТ
		Типоразмер	Мощность, кВт		Производительность, тыс. м <sup>3</sup> /час	Полное давление, Па		Тип	Кол-во	
ВР80-75 № 4 ДУ	1,0	АДМ71А6	0,37	1000	1,05 – 2,8	225 - 120	48,9	ДО38	5	ТУ 4861-029-11865045- 2003
		АДМ71В4	0,75	1500	1,6 – 4,4	500 – 275	48,4			
ВР80-75 № 5 ДУ		АДМ80А6	0,75	1000	2,2 – 5,7	350 – 185	81,4	ДО39	5	
		АДМ90 L4	2,2	1500	3,3 – 8,7	830 - 450	86,8			
ВР80-75 № 6,3 ДУ		АДМ100L6	2,2	1000	4,4 – 11,5	570 - 310	126,3	ДО40	5	
		АДМ112М4	5,5	1500	6,8 – 12,0	1350 - 1150	141,3			
		АДМ132S4	7,5	1500	6,8 – 17,8	1350 - 730	153,5			
ВР80-75 № 8 ДУ		АДМ132S6	5,5	1000	9,7 – 21,1	930 - 580	272	ДО42	4	
		АДМ132М6	7,5	1000	9,7 – 21,1	930 - 580	267			
ВР80-75 № 10ДУ		АИР160S8	7,5	750	14,6 – 31,7	860 - 530	335	ДО42	5	
	АИР160М8	11	750	14,6 – 31,7	860 - 530	360				
	АИР160М6	15	1000	19,4 – 26,0	1520 - 1590	364				
	АИР180М6	18,5	1000	19,4 – 42,1	1520 - 940	383				
ВР80-75 №12,5 ДУ	А200М8	18,5	750	28,4 – 33,0	1330 - 1410	762,6	ДО44	4		
	А200 L8	22,0	750	28,4 – 61,8	1330 - 830	892,2				