

Общие сведения:

- Количество лопаток – 12

Назначение:

- Для перемещения воздуха и других газовых смесей

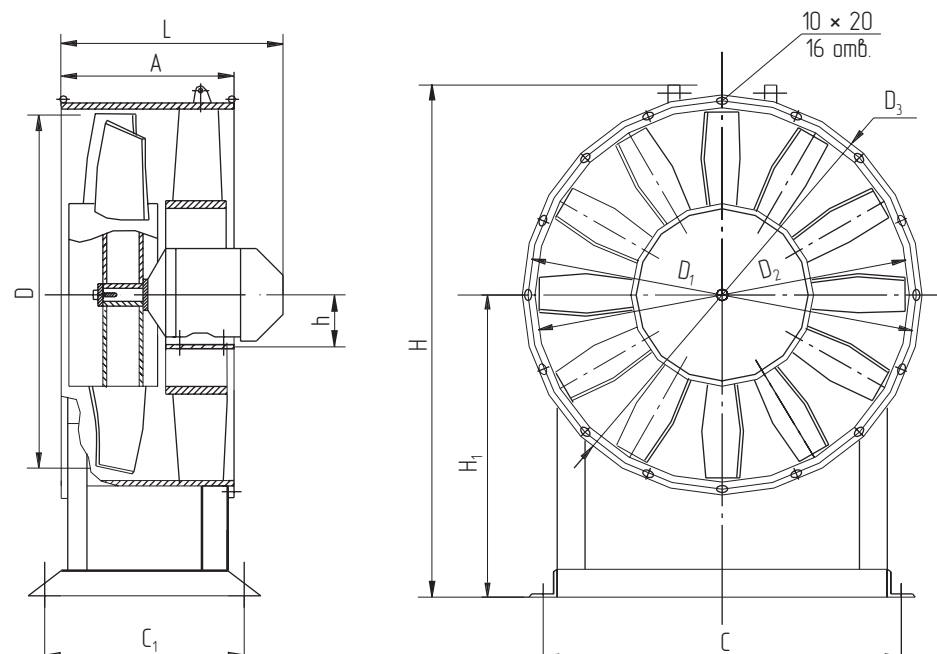
Варианты изготовления:

- Общего назначения из углеродистой стали

Условия эксплуатации:

- Температура перемещаемой среды не должна превышать +40°C. Умеренный и тропический климат, 2-я категория размещения

Габаритные и присоединительные размеры

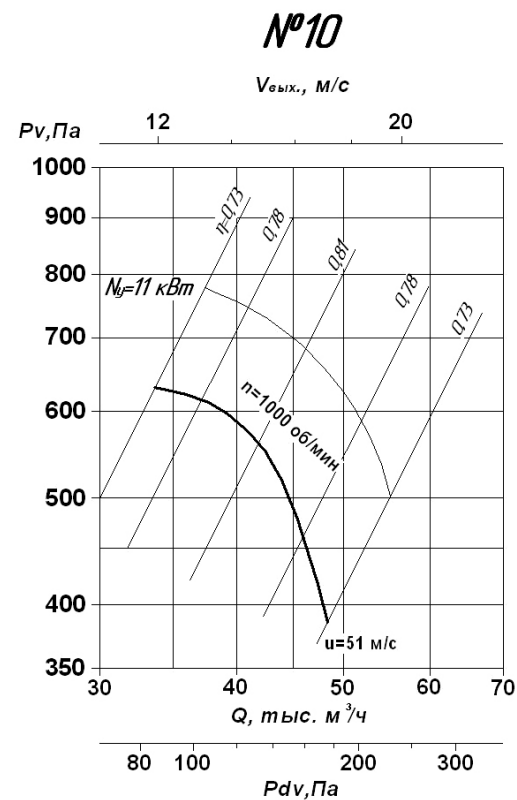
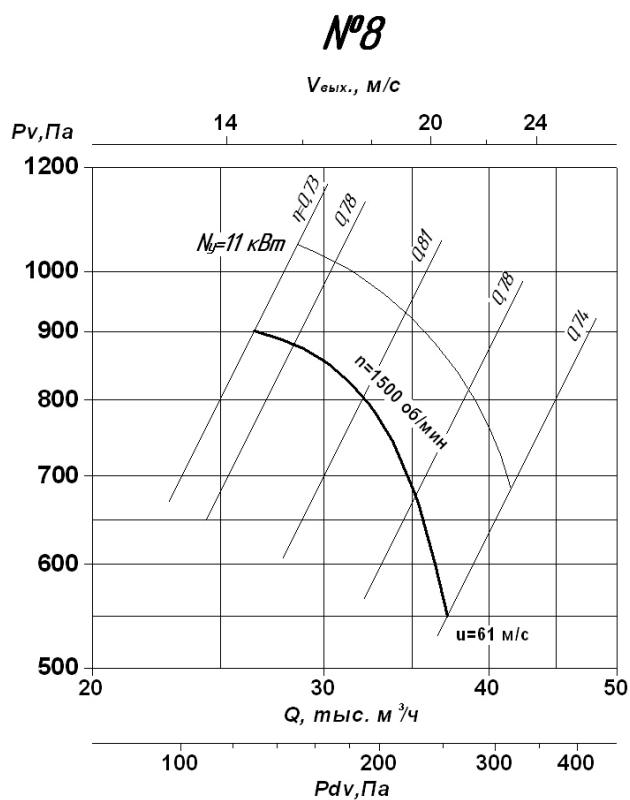


Вентилятор	D	D ₁	D ₂	D ₃	H	H ₁	h	L	A	C	C ₁
№8	800	835	805	860	960	495	132	570	377	770	310
№10	1000	1045	1006	1060	1155	595	160	720	475	920	4010

Акустические характеристики

Вентилятор	n, об/мин	Значение L _{p1} дБ в октавных полосах f, Гц								Суммарный уровень дБА
		63	125	250	500	1000	2000	4000	8000	
№8	1500	84	86	106	104	101	97	92	82	109
№10	1000	82	84	104	102	99	95	90	80	107

Аэродинамические характеристики



Технические характеристики

Типоразмер вентилятора	Двигатель		Частота вращения, об/мин	Параметры в рабочей зоне		Масса, кг
	Типоразмер	Мощность, кВт		Производительность, тыс. м³/час	Полное давление, Па	
ВО 2,3-130 №8	АДМ132М4	11	1500	27,0 - 37,0	900-550	157
ВО 2,3-130 №10	АИР160S6	11	1000	34,0 - 48,0	630-380	282