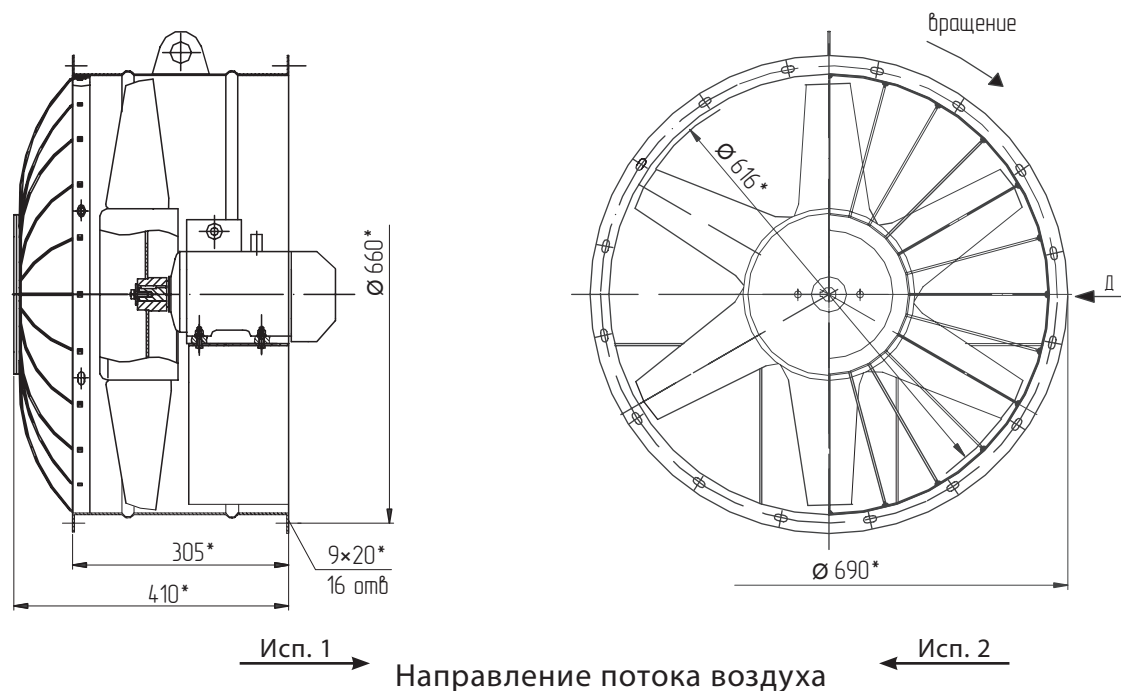


Габаритные и присоединительные размеры



Технические характеристики

Тип вентилятора	Конструктивное исп.	Двигатель			Параметры в рабочей зоне		Масса, кг
		Типоразмер	Мощность, кВт	Частота вращения, об/мин	Производительность, тыс. м ³ /час	Полное давление, Па	
ВО 16 – 280 № 6,3	1; 2	4А90В4	2,2	1500	10 – 15	230 - 160	43,0

Общие сведения

- Количество лопаток – 6

Назначение

- Для перемещения воздуха и других газовых смесей

Варианты изготовления

- Общего назначения из углеродистой стали

Условия эксплуатации

- Температура перемещаемой среды не должна превышать +40°C. Умеренный и тропический климат, 2-я категория размещения.

Аэродинамические характеристики

