

ВЕНТИЛЯТОР ОСЕВОЙ: ВО-12-285 №2,5

Общие сведения:

- Количество лопаток – 3

Назначение:

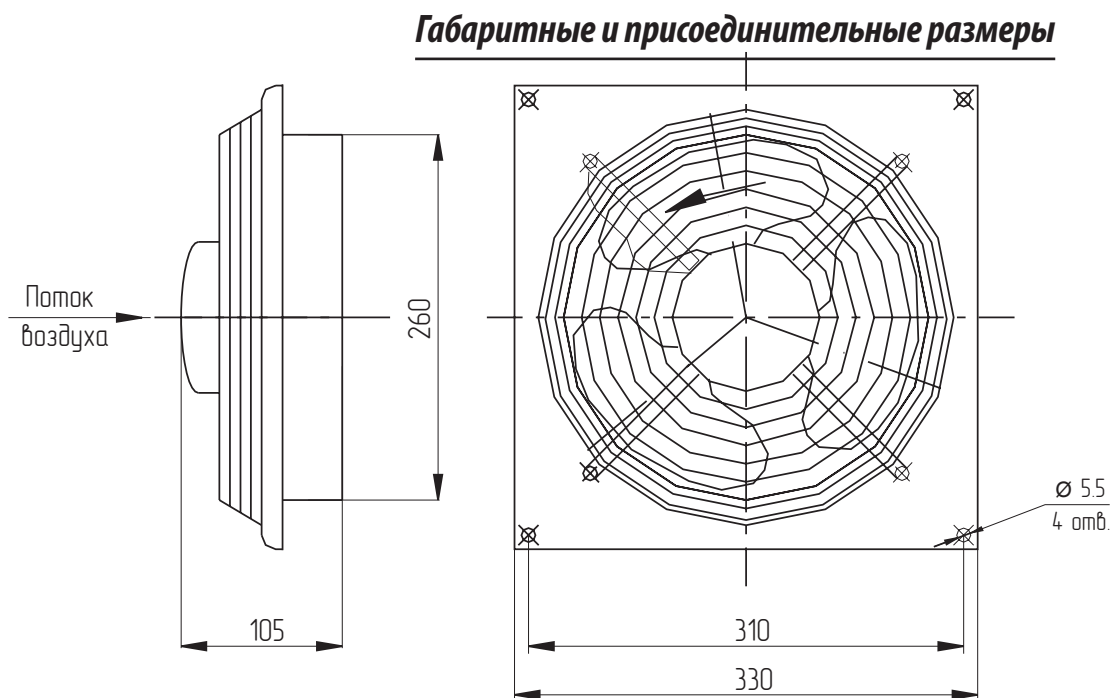
- Для перемещения воздуха и других газовых смесей

Варианты изготовления:

- Общего назначения из углеродистой стали

Условия эксплуатации:

- Температура перемещаемой среды не должна превышать +40°C. Умеренный и тропический климат, 2-я категория размещения.



Технические характеристики

Тип вентилятора	Двигатель			Уровень звуковой мощности, дБА	Параметры в рабочей зоне		Масса, кг
	Типоразмер	Мощность, Вт	Частота вращения, об/мин		Производительность, м ³ /час	Статическое давление, Па	
ВО-12-285 №2,5	КДВ8/4-71УЗ	50	1400	57	800	30	2,9

Аэродинамические характеристики

