

### Общие сведения:

- Низкого давления
- Одностороннего всасывания
- Корпус пластиковый, круглого сечения
- Назад загнутые лопатки

### Назначение:

- Системы вентиляции различного назначения

### Варианты изготовления:

- Корпус вентилятора из композитного полимера, способен выдерживать диапазон температур от минус 25°C до плюс 130°C
- Возможна комплектация регуляторами по отдельному заказу.

### Условия эксплуатации:

- Температура окружающей среды от минус 25°C до плюс 40°C. Умеренный климат 1-й категории размещения по – ГОСТ 15150-69

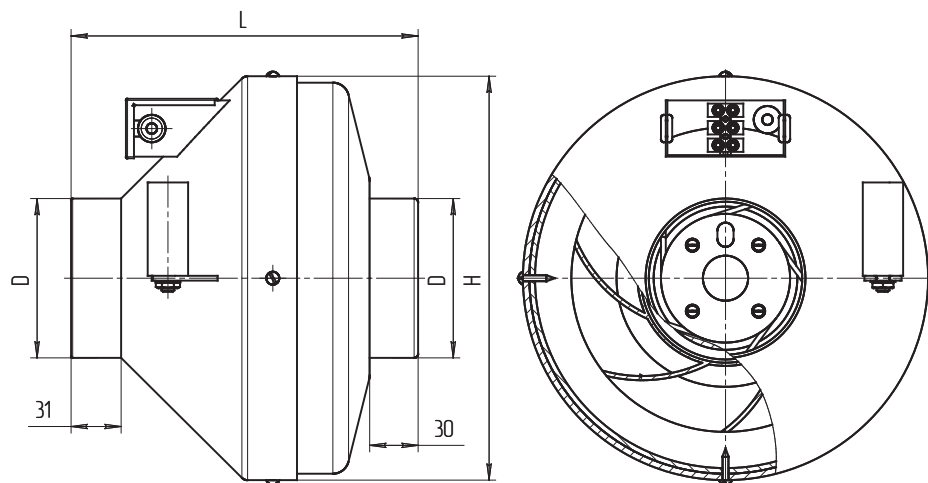
### Достоинства:

- Низкий уровень шума
- Простота крепления и удобство монтажа в каналах
- Оборудован высококачественным индукционным двигателем с внешним ротором производства Германии
- Возможность плавного регулирования в диапазоне 100% с помощью трансформаторных и электронных устройств
- Простота подключения к электрической сети при помощи клеммной коробки со степенью защиты IP 54
- Повышенная коррозионная стойкость

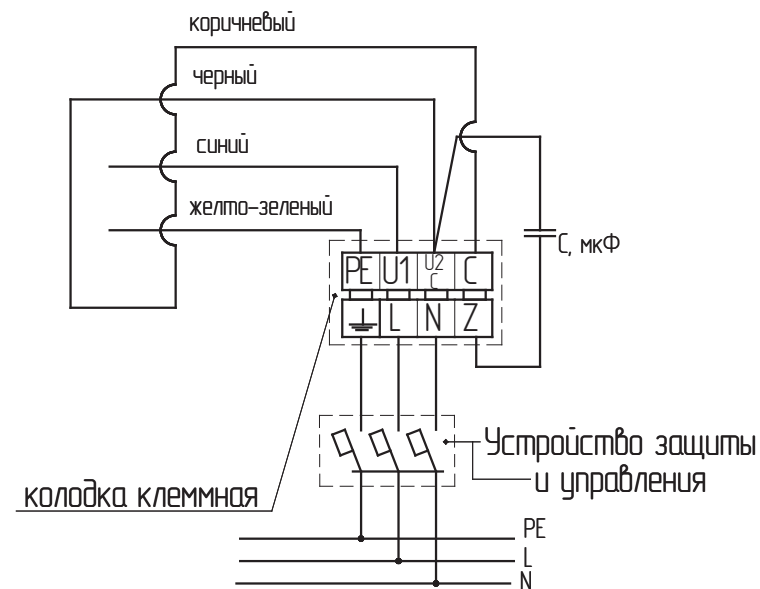


# ВЕНТИЛЯТОРЫ КАНАЛЬНЫЕ: ВКт

## Габаритные и присоединительные размеры



## Схема подключения к сети переменного тока

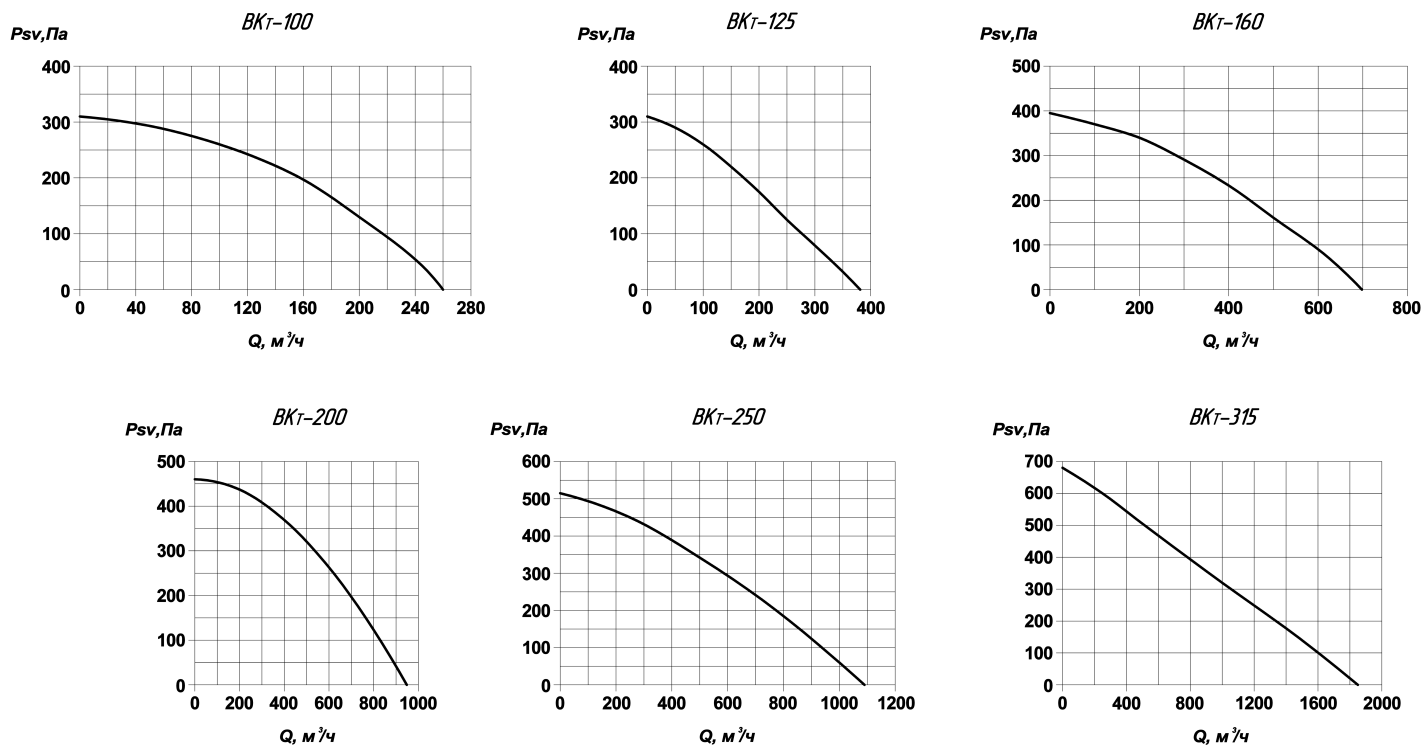


Наименование	H	L	D	Масса, кг
ВКт-100	251	215	99	2,3
ВКт-125	251	220	124	2,3
ВКт-160	340	229	159	3,4
ВКт-200	339	250	199	4,2
ВКт-250	339	250	249	5,1
ВКт-315	405	284	314	5,5

## Технические характеристики

Наименование вентилятора	Производительность, м³/ч	Потребляемая мощность, Вт	Частота вращения, об/мин	Номинальное напряжение, В	Потребляемый ток, А	Конденсатор, мкФ/В
ВКт 100	260	58	2500	220	0,26	2,0/400
ВКт 125	380	60	2500		0,26	2,0/400
ВКт 160	700	100	2700		0,45	2,5/400
ВКт 200	950	145	2650		0,63	4,0/400
ВКт 250	1100	180	2600		0,8	5,0/400
ВКт 315	1850	225	2700		1,0	7/400

## Аэродинамические характеристики



## Акустические характеристики

Вентилятор	Значение $L_{p1}$ , дБ в октавных полосах $f$ , Гц								$L_{pA}$ , дБА
	63	125	250	500	1000	2000	4000	8000	
ВКт-100	77	72	71	65	59	58	51	48	67
ВКт-125	77	75	72	67	60	60	51	50	69
ВКт-160	82	80	77	72	65	65	57	55	74
ВКт-200	81	79	76	71	64	64	56	54	73
ВКт-250	83	80	78	73	66	65	58	55	75
ВКт-315	85	83	80	75	68	68	60	58	77

Акустические характеристики измерены со стороны нагнетения на номинальном режиме работы вентилятора