

ТУ 4861-036-11865045-2006

Общие сведения:

- Низкого давления
- Назад загнутые лопатки
- Количество лопаток – 12
- Сертификат пожарной безопасности № ССПБ.RU.ОП025.В00238 – для 400°
- Сертификат пожарной безопасности № ССПБ.RU.ОП025.В00239 – для 600°
- Сертификат соответствия № РОСС RU. АЯ79.ВО4482

Назначение:

- Вентиляторы применяются в системах дымоудаления вытяжной вентиляции производственных, административных, жилых и других зданий, кроме категорий А и Б по НПБ 105 – 03 ГПС МВД РФ. Перемещаемая среда не должна содержать взрывчатых веществ.
- Вентиляторы в исполнении 01 предназначены для удаления дымовоздушной смеси с температурой до 400°С в течении 120 мин. и в исполнении 02 с температурой до 600°С в течении 90 мин.

Варианты изготовления:

- Исполнение 01: изготовлен из углеродистой стали с покрытием термостойкой эмалью.
- Исполнение 02: рабочее колесо вентилятора изготовлено из жаропрочной стали.

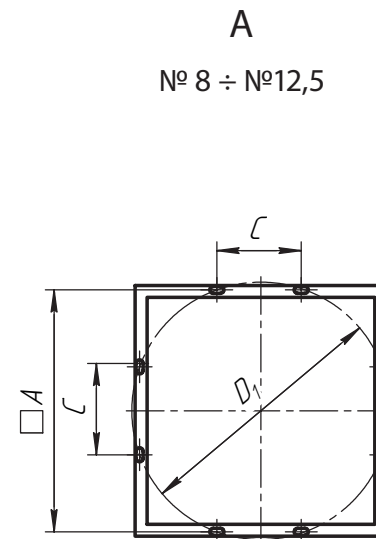
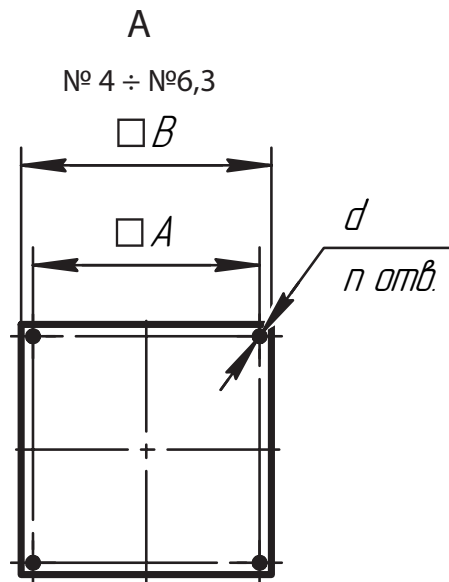
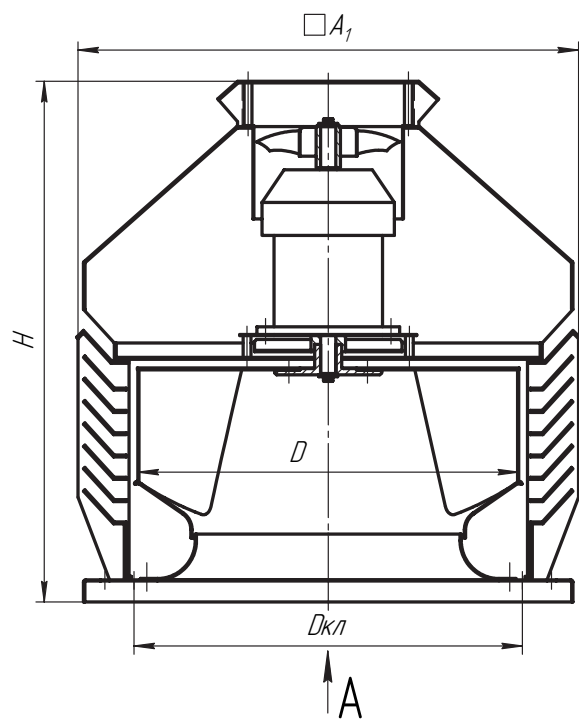
Условия эксплуатации:

- Вентиляторы предназначены для эксплуатации в макроклиматических районах с умеренным (У) климатом 1-й категории размещения по ГОСТ 15150 – 69.
- Температура окружающей среды от -40°С до +45°С. Вентиляторы устанавливаются на кровле зданий.



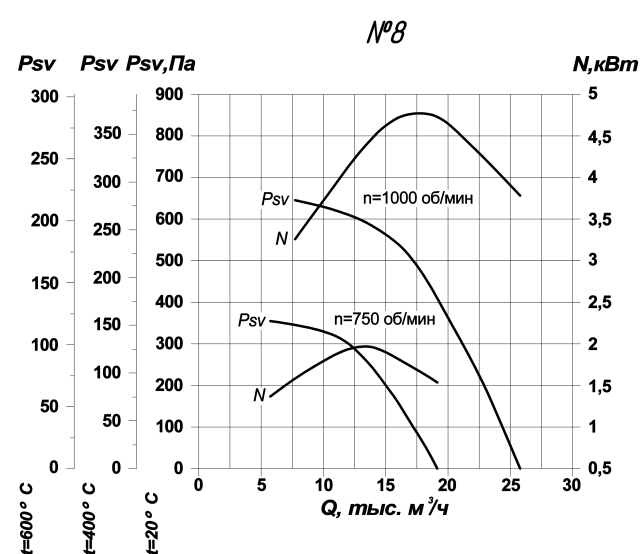
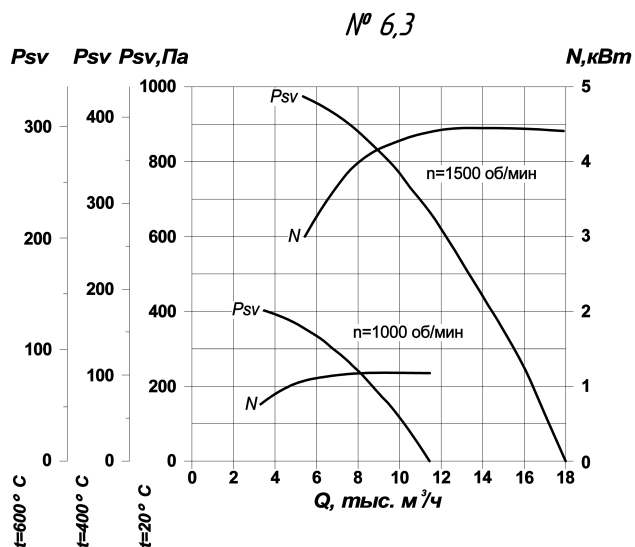
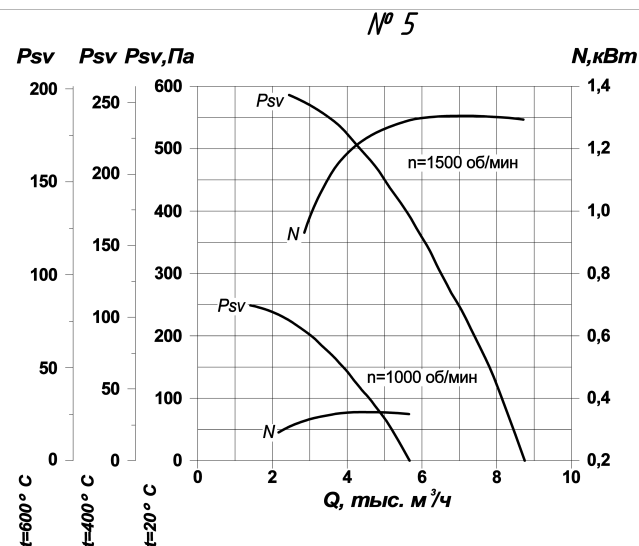
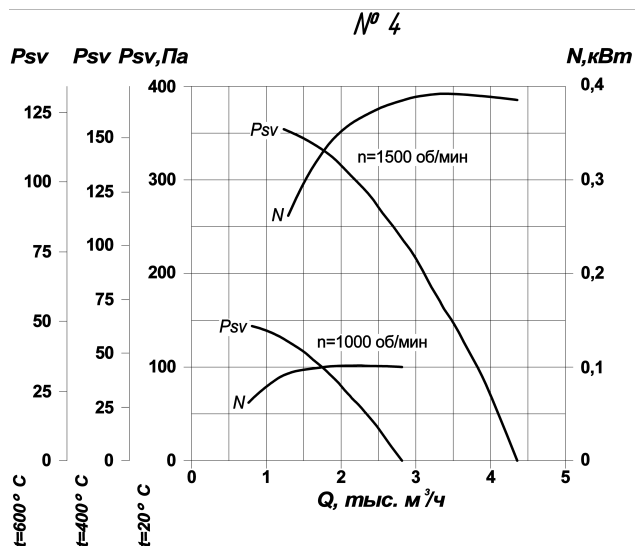
ТУ 4861 - 036 - 11865045 - 2006

Габаритные, присоединительные и установочные размеры

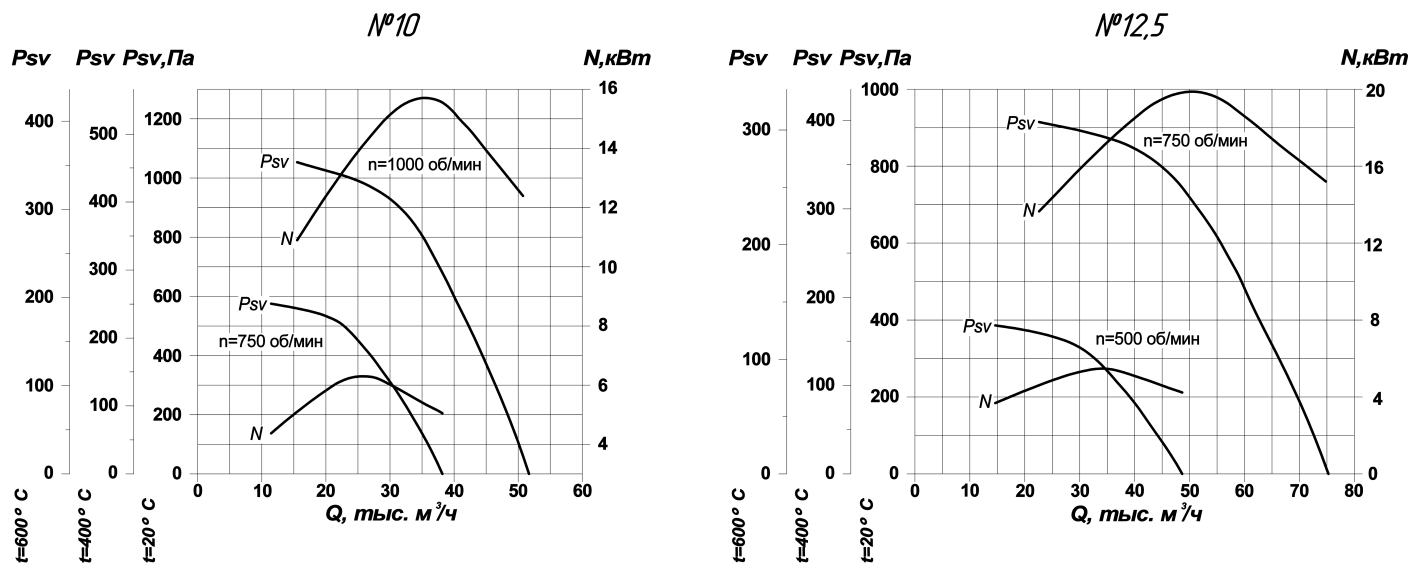


№	Тип вентилятора	Размеры, мм										Масса, кг
		A	A ₁	B	C	D	D ₁	D _{кл}	d	n	H	
1	ВКР 4 ДУ-01(02)	772	726	840	-	400	-	430	15,4	8	771	83
2	ВКР 5 ДУ-01(02)	772		840	-	500	-	530			771	98
3	ВКР 6,3 ДУ-01(02)	772	890	860	-	630	-	660			963	149
4	ВКР 8 ДУ-01(02)	990	1290	1020	410	800	1072	830	18x20		1314	352
6	ВКР 10 ДУ-01(02)	1175	1475	1205	487	1000	1272	1040			1603	498
7	ВКР 12,5 ДУ-01(02)	1406	1786	1436	582,6	1250	1522	1295			1600	790

Аэродинамические характеристики



Аэродинамические характеристики



Технические характеристики

Типоразмер вентилятора	Двигатель		Частота вращения рабочего колеса, об/мин	Параметры в рабочей зоне			
	Типоразмер	Мощность, кВт		Производительность, тыс. м ³ /час	Статическое давление, Па		
					t=20°C	t=400°C	t=600°C
ВКР 4ДУ	АДМ71А6	0,37	1000	0,8-2,8	140-0	60-0	50-0
	АДМ80А4	1,1	1500	1,3-4,3	350-0	150-0	115-0
ВКР 5ДУ	АДМ80А6	0,75	1000	1,7-5,7	240-0	105-0	80-0
	АДМ90L4	2,2	1500	2,6-8,7	580-0	250-0	195-0
ВКР 6,3ДУ	АДМ100L6	2,2	1000	3,4-11,5	400-0	174-0	134-0
	АДМ112M4	5,5	1500	5,3-17,9	970-0	420-0	325-0
ВКР 8ДУ	АДМ132M6	5,5	1000	7,7-25,8	645-0	280-0	215-0
	АДМ112MB8	3,0	750	5,7-19,1	350-0	155-0	120-0
ВКР 10ДУ	АИР160M6	15	1000	15,5-51,7	1050-0	460-0	350-0
	АИР160S8	7,5	750	11,5-38,2	575-0	250-0	180-0
ВКР 12,5ДУ	A200M8	18,5	750	22,6-75,3	910-0	395-0	305-0
	АИР160M12	5,5	500	14,6-48,7	375-0	165-0	125-0