

Общие сведения:

- Низкого давления
- Одностороннего всасывания
- Назад загнутые лопатки
- Количество лопаток – 12

Варианты изготовления:

- Общего назначения из углеродистой оцинкованной стали, ГОСТ 24814-81
- По заказу потребителя комплектуются самооткрывающимся клапаном.

Назначение:

- Система вытяжной вентиляции промышленных и общественных зданий
- Устанавливается на кровле.
- Предназначены, как правило, для работы без сети воздуховодов.



Условия эксплуатации:

- Температура окружающей среды от минус 40 °С до плюс 40°С (45°С – для вентиляторов тропического исполнения). Умеренный климат, 1-я категория размещения.

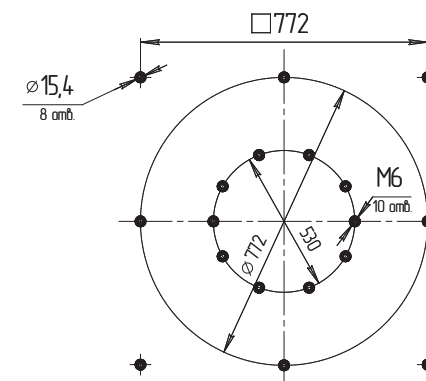
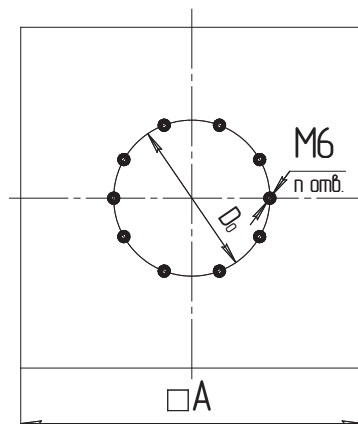
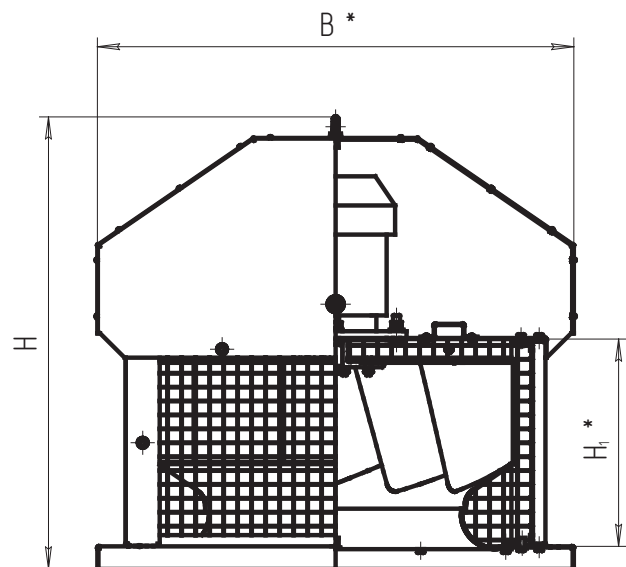
Технические характеристики

Типоразмер вентилятора	Двигатель		Частота вращения раб. колеса, об/мин.	Параметры в рабочей зоне		Масса, кг
	Типоразмер	Мощность, кВт		Производительность, тыс. м³/час	Статическое давление, Па	
ВКР №2,5	R2E-220AB06-05*	0,085	2700	0,3-0,7	295-0	7,8
ВКР №3,15	R4E-310-AK12-01*	0,105	1400	0,3-1,1	246-0	15
ВКР № 4	АДМ71А6	0,37	1000	0,8-2,8	140-0	52
ВКР № 5	АДМ80А6	0,75	1000	1,7-5,7	240-0	62
ВКР № 6,3	АДМ100L6	2,2	1000	3,4-11,4	400-0	92
ВКР № 8	АДМ112MB8	3,0	750	5,7-19,1	350-0	335
ВКР № 10	АИР160S8	7,5	750	11,5-38,2	575-0	527,5
ВКР № 12,5 – 01 исп.5	АДМ112MB6	4,0	370	11,5-38,3	150-0	688
ВКР № 12,5 - 02 исп.1	АИР160M12	5,5	500	14,6-48,7	375-0	744

*-колесо-электродвигатель

ВЕНТИЛЯТОРЫ КРЫШНЫЕ: ВКР

Габаритные, присоединительные и установочные размеры



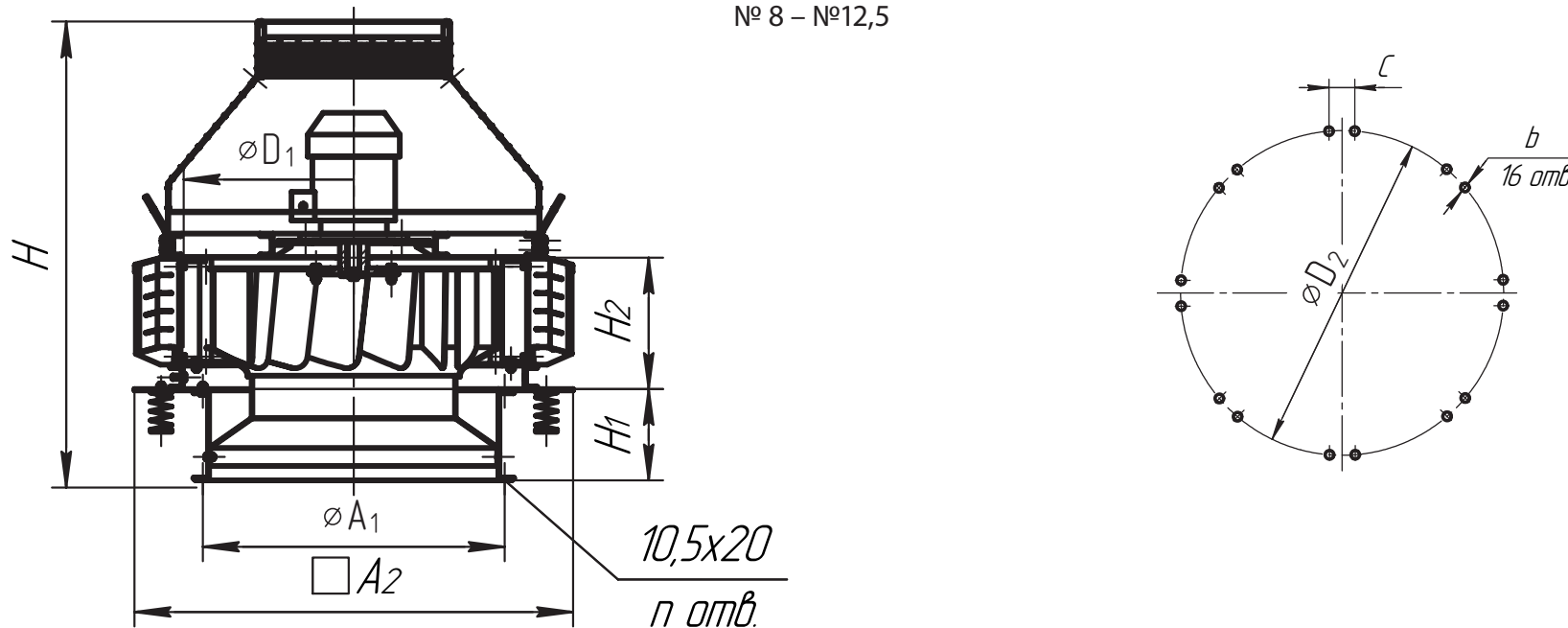
№ вент.	H	H ₁	B	D ₀	A	n
№2,5	203	94	380	280	415	6
№3,15	277,5	154	490	345	575	8
№4	604,5	230	720	430	-	10
№5	674,5	300		530	-	
№6,3	802,5	368	840	660	-	12

Акустические характеристики

Вентилятор	Частота вращения, об/мин	Значение L _p дБ в октавных полосах f, Гц								L _{pA} , дБа
		63	125	250	500	1000	2000	4000	8000	
ВКР № 2,5	2700	60	60	64	66	65	62	57	50	69
ВКР № 3,15	1400	56	56	60	62	61	58	53	46	65
ВКР № 4	1000	68	75	77	80	74	66	58	51	79
ВКР № 5	1000	78	81	83	81	77	77	71	58	83
ВКР № 6,3	1000	75	81	86	89	85	78	69	62	89

Габаритные, присоединительные и установочные размеры

№ 8 – №12,5



№ вент.	A ₁	A ₂	H	H ₁	H ₂	D ₁	C	D ₂	b	n
№8	840	1220	1275	254	367	800	100	1072	12x18	16
№10	1035	1450	1508	305	440	1000	120	1272	13x18	24
№12,5	1285	1700	1862	405	585	1250		1522		

Акустические характеристики

Вентилятор	Частота вращения, об/мин	Значение L _{p1} , дБ в октавных полосах f, Гц								L _{pA} , дБа
		63	125	250	500	1000	2000	4000	8000	
№8	750	84	91	89	90	87	82	73	64	91
№10	750	92	99	97	98	95	90	81	72	99
№12,5	500	92	99	97	94	92	82	74	68	96
	370	85	92	90	87	85	75	67	61	89

Аэродинамические характеристики

