

Общие сведения:

- Среднего давления
- Одностороннего всасывания
- Корпус спиральный поворотный
- Вперед загнутые лопадки
- Количество лопаток – 32
- Направление вращения – левое и правое

Назначение:

- Умеренный климат, 2-я и 3-я категория размещения
- Системы кондиционирования воздуха
- Системы вентиляции производственных, общественных и жилых зданий
- Другие производственные и санитарно-технические цели

Варианты изготовления:

- Общего назначения из углеродистой и оцинкованной стали ГОСТ 5976 - 90
- Коррозионностойкие (изготавливаются по специальному заказу)

Условия эксплуатации:

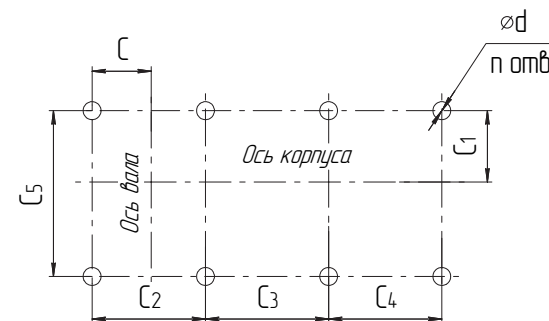
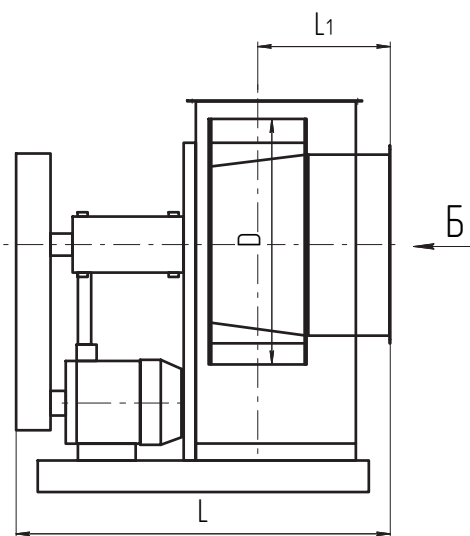
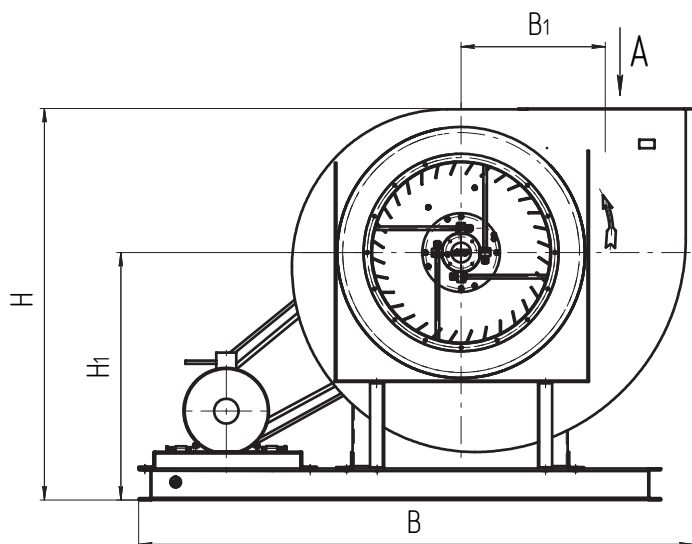
- Температура окружающей среды от минус 40 °С до плюс 400 °С При защите двигателя от атмосферных воздействий допускается использование вентилятора по 1-й категории размещения.

Технические характеристики

Типоразмер вентилятора	Исполнение	Двигатель			Частота вращения колеса, об/мин	Параметры в рабочей зоне		Масса, кг	Номер ТУ, ГОСТ
		Типоразмер	Обороты, об/мин	Мощность, кВт		Производительность, тыс.м ³ /час	Полное давление, Па		
ВЦ 9 – 55 № 10	5	A200 L6	975	30	715	13,0-37,0	1270-1550	1450	ГОСТ 5976-90
		A250M6	986	55	800	14,5-57,0	1580-1950	1685	
ВЦ 9 – 55 № 12		A250S6	986	45	565	18,0-65,0	1150-1380	1645	
		A250M6	986	55	605	19,0-73,0	1300-1550	1685	

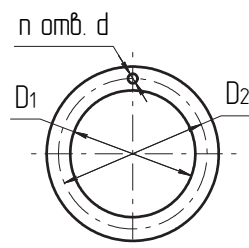
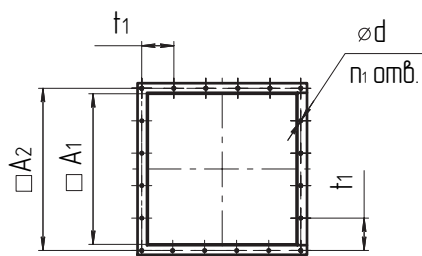
Габаритные, присоединительные размеры

Установочные размеры



А

Б



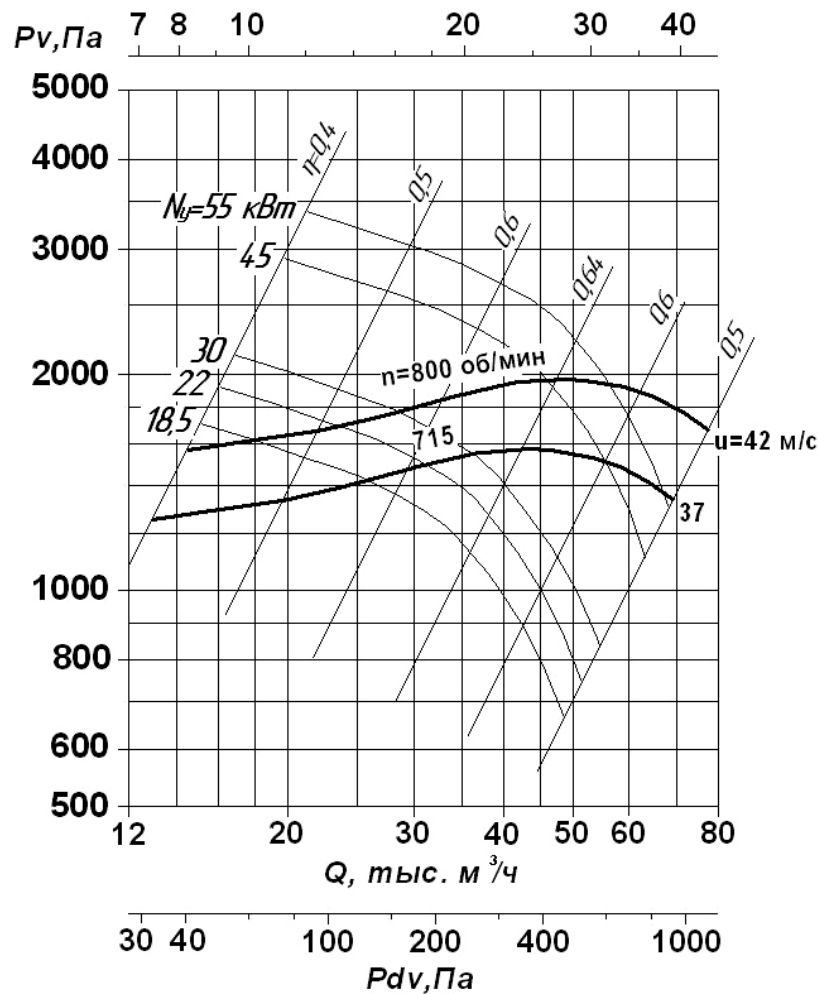
№ вентилятора	Размеры, мм							
	C	C ₁	C ₂	C ₃	C ₄	C ₅	d	n _{отв.}
10	600	395	1000	700	-	1444	20	6
12	580	470	700	900	1000	1814	24	8

№ вентилятора	Размеры, мм														
	A ₁	A ₂	B	B ₁	D	D ₁	D ₂	H	H ₁	L	L ₁	d	n	n ₁	t ₁
10	700	745	2495	649	1000	803	845	1740	1100	1604	505	11	16	20	149
12	840	894	3200	780	1200	964	1010	1832	950	2000	624		20	24	

Аэродинамические характеристики

№10

$V_{\text{вых.}}, \text{ м/с}$



№12

$V_{\text{вых.}}, \text{ м/с}$

