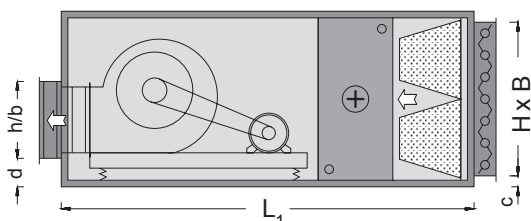


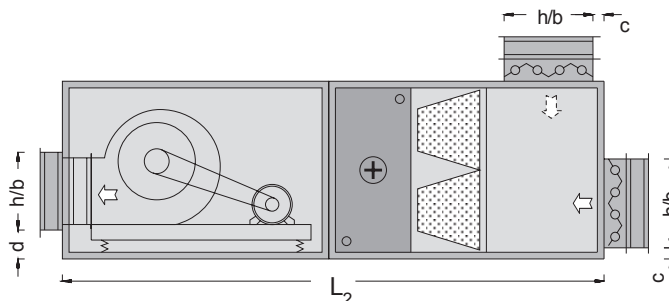
Размеры

Технические данные

Приточная установка
с фильтром и нагревателем



Приточная установка
со смесительной камерой, фильтром и нагревателем



Приточная установка с водяным нагревателем (электронагревателем), карманным фильтром G 4, воздушным клапаном, гибкими вставками

Приточная установка с водяным нагревателем (электронагревателем), карманным фильтром G 4, воздушными клапанами, пустой секцией, гибкими вставками.

Тип KLG	Длина L ₁ мм	Масса *) кг	h x b мм	H x B мм	Длина L ₂ мм	Масса *) кг	Макс. тип двигателя	Привод на валу кВт
025	1465	124	323 x 323	323 x 640	1880	146	90 L	1,50 **)
040	1765	177	423 x 423	623 x 640	2180	197	132 M	2,20
063	1765	218	423 x 423	623 x 940	2180	244	132 M	5,70
080	1765	262	423 x 423	603 x 1220	2180	285	132 M	5,70
100	2065	310	623 x 623	923 x 940	2780	351	132 M	13,00
130	2215	379	623 x 623	903 x 1220	2930	428	160 M	
150	2215	426	623 x 623	903 x 1520	2930	483	160 M	
160	2215	441	923 x 923	1203 x 1220	2930	494	160 M	
200	2365	548	923 x 923	1203 x 1520	3380	666	160 L	
250	2365	767	923 x 923	1503 x 1520	3380	829	160 L	
350	2960	1017	923 x 923	1503 x 1935	3975	1152	180 L	
400	3110	1270	1203 x 1203	1903 x 1935	4425	1433	180 L	
500								
630								
750								
900								

*) Масса без двигателя
При поставке 2-мя блоками длина + 35 мм
С фильтром класса EU 5...EU 9 длина + 225 мм
Начиная с общей длины от 2.435 мм поставка осуществляется 2-мя или более блоками

Объем поставки:

Приточная установка в комплекте с двигателем, воздушным клапаном со стороны всасывания, гибкими вставками для всасывающей и напорной стороны

Принадлежности:

Привод воздушного клапана, регулирование, шкаф управления, нижние рамы установки, виброизоляторы.

**) Ном. мощность двигателя при 230 В 0,80 кВт
Ном. мощность двигателя при 400 В 0,34 кВт

Данные для заказа:

Тип установки, двигатель регулируемый одно- двух- трех скоростной, рабочее напряжение
Расход воздуха, свободный напор
Теплоноситель, мощность нагревателя, нагрев воздуха от до°C
Направление подачи воздуха (с торца или вверх)
Направление всасывания, (забор воздуха сверху возможен только при исполнении с пустой секцией)
Ревизионная сторона слева/справа (по направлению воздуха)