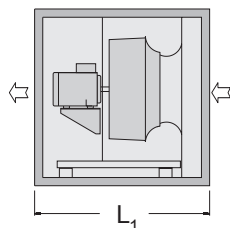


Размеры

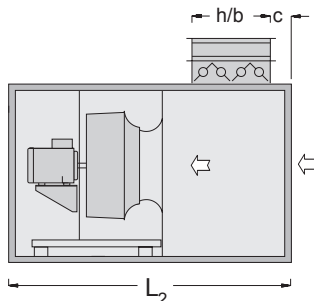
Технические данные

Секция вентилятора



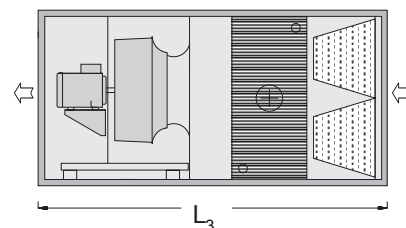
Вентилятор без спирального корпуса с 3-х фазным двигателем односкоростным или с переключаемыми полюсами (с 2 или 3 скоростями)

Секция вентилятора со всасывающей камерой



Секция вентилятора с 3-х фазным двигателем односкоростным или с переключаемыми полюсами (с 2 или 3 скоростями)

Секция вентилятора-фильтра-нагревателя



Секция вентилятора с 3-х фазным двигателем, воздушным фильтром EU 4, водяным нагревателем до 5 RR **)

Тип KLG	Длина L ₁ мм	Масса *) кг	Двигатель макс.	Длина L ₂ мм	Масса *) кг	Длина L ₃ мм	Масса *) кг	h x b мм
025	--	--	--	--	--	--	--	--
040	750	96	71 B	1165	117	1465	144	323 x 640
063	750	110	90 S	1165	137	1465	170	323 x 940
080	900	140	100 L	1315	165	1615	204	303 x 1220
100	900	156	100 L	1615	205	1615	230	623 x 940
130	1050	190	112 M	1765	245	1765	276	603 x 1220
150	1050	216	112 M	1765	278	1765	305	603 x 1520
160	1200	244	132 M	1915	300	1915	339	603 x 1220
200	1350	279	132 M	2365	374	2065	402	903 x 1520
250	1500	370	160 M	2515	466	2215	510	903 x 1520
350	1645	514	200 L	2660	587	2660	733	903 x 1935
400	1645	574	200 L	2960	692	2660	819	1203 x 1935
500	1645	625	200 L	3260	808	2660	907	1503 x 2385
630								
750								
900								

*) Масса без двигателя

Вентиляторы без спирального корпуса с лопатками загнутыми назад.

Забор и подача воздуха возможны с торца или сверху

Объем поставки:

Секция вентилятора в комплекте с двигателем без торцевых стенок

Принадлежности:

Воздушные клапаны с приводом, нижние рамы установки, пружинные виброизоляторы, защитный кожух ремня.

**) Длина при нагревателе свыше 5 RR + 75 мм (до размера 250 включительно)

***) Длина при карманном фильтре 650 мм + 225 мм

Данные для заказа:

Тип установки
 Двигатель одно-двух-трех скоростной регулируемый
 Рабочее напряжение 50 Гц В
 Расход воздуха м³/ч,
 Свободный напор Па

Ревизионная сторона справа/слева (по направлению воздуха)