

### Камера смешения FLG 0 ..... M

Камера смешения предназначена для комбинации в приточно-вытяжной установке для работы с наружным и рециркуляционным воздухом. Камера может комплектоваться 2 или 3 клапанами в зависимости от схемы установки.

Габаритные размеры камеры смешения

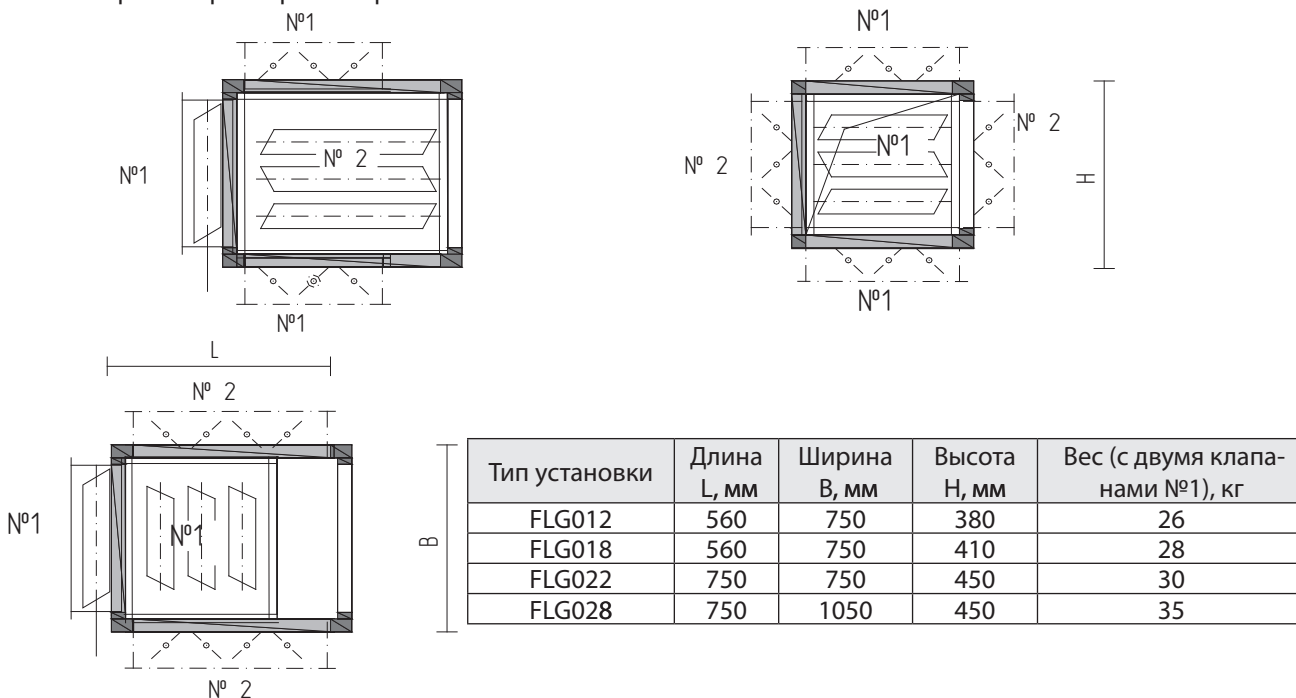
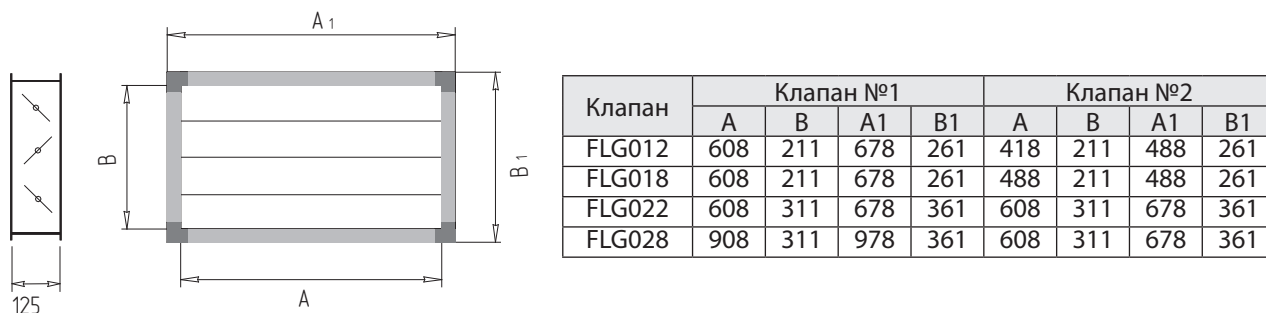


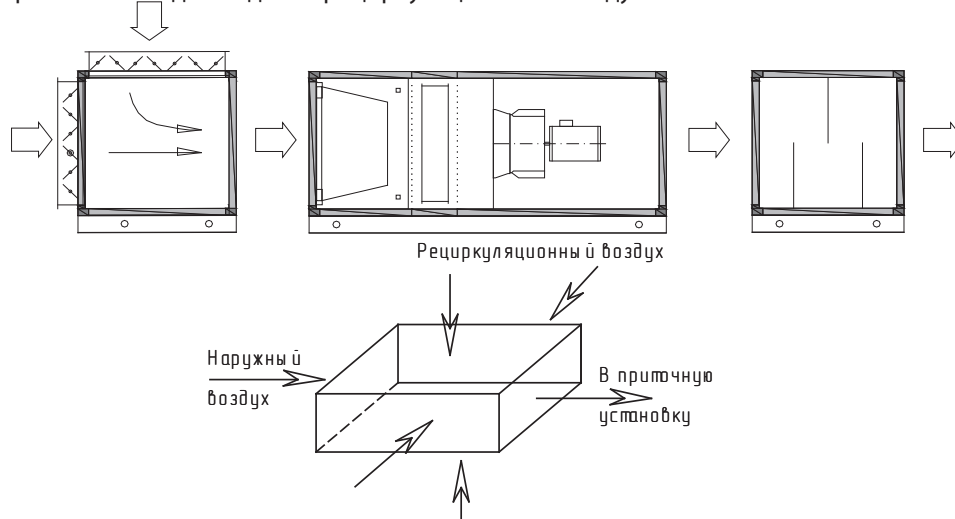
Таблица размеров клапанов



Предлагаются три стандартные схемы установки камеры смешения.

**Схема № 1**

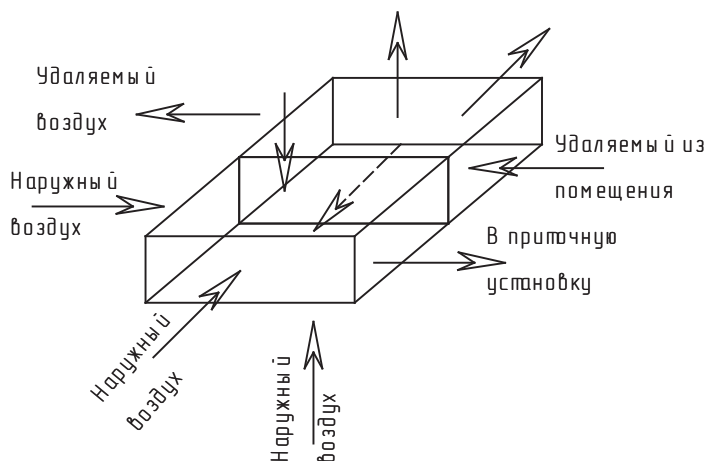
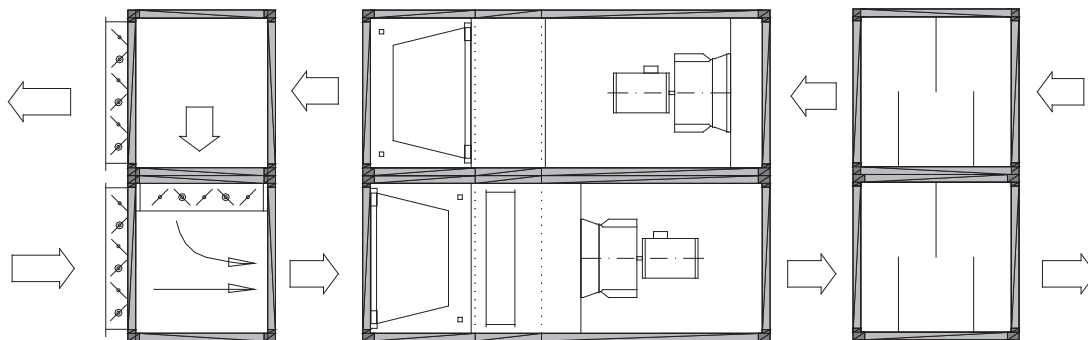
Одна камера смешения для подмеса рециркуляционного воздуха.



**Технические характеристики**

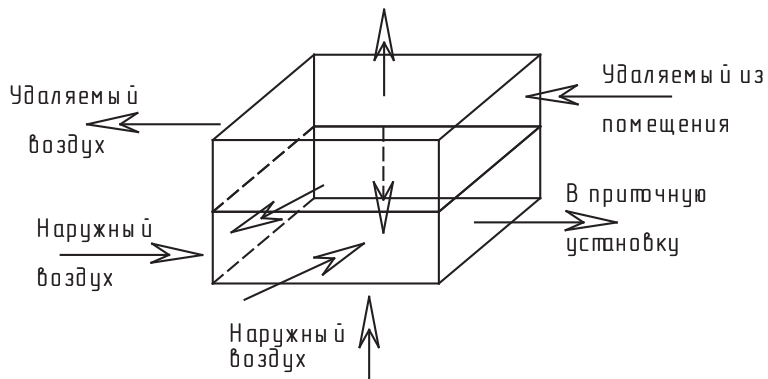
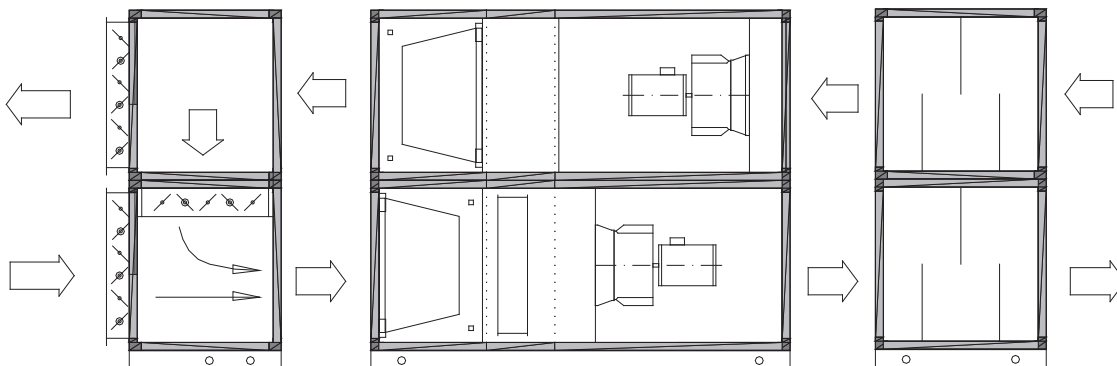
**Схема № 2**

Две камеры смешения с горизонтальным расположением

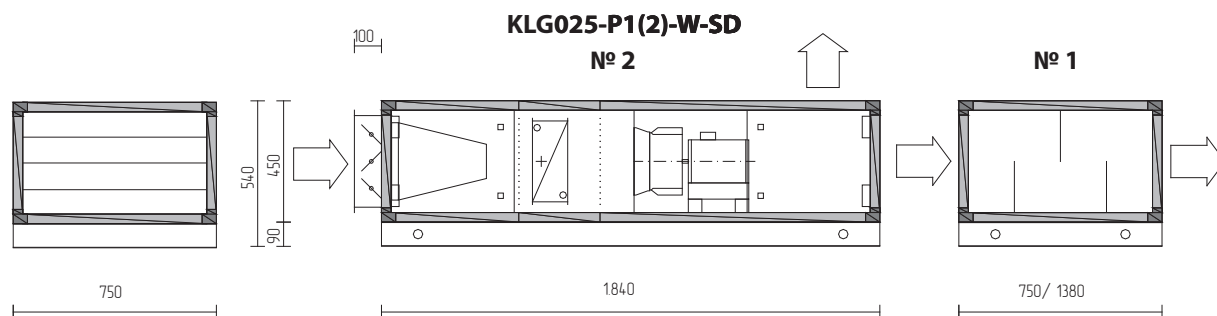


**Схема № 3**

Две камеры смешения с вертикальным расположением



Типовые приточные установки KLG



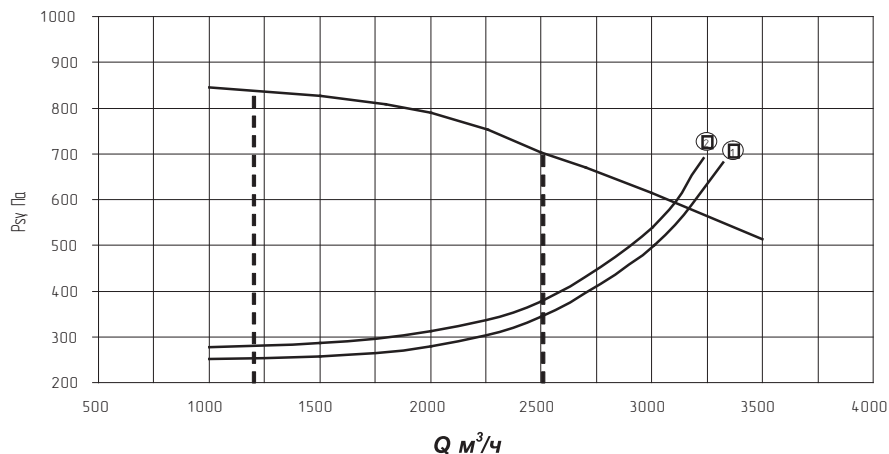
Исполнение № 1 – выхлоп вдоль  
Исполнение № 2 – выхлоп вверх

Состав и технические характеристики установки

<b>Воздухозаборный воздушный клапан</b>	Утепленный воздушный клапан типа КВУ для KLG Живое сечение 580х330 мм Количество тэнов - 3 шт. Мощность ТЭНов 1,2 кВт. Исполнительный механизм LF230 с возвратной пружиной $N_y = 5 \text{ Вт}, 220\text{V}$					
<b>Фильтр</b>	Грубой очистки класса G4. Кассетного типа. Степень фильтрации 92%.					
<b>Нагреватель</b>	КСк 4 №6/6 Мощность - 49 кВт $\Delta t$ нагрева $-40\text{C}^{\circ} + 18\text{C}^{\circ}$ ; $\Delta t$ теплоносителя $95\div 70\text{C}^{\circ}$ Труба для подключения 32 мм					
<b>Вентилятор</b>	Тип вентилятора <b>R3G 310 AV52-01</b> Кол-во оборотов 2640 об/мин, Мощность двигателя - 1,0 кВт, Сила тока - 1,9А Характеристики вентилятора даны для максимального режима работы 380V/50 Гц					
<b>Шумоглушитель</b>	<b>Пластинчатый (*Устанавливается в исполнении №1)</b>					
	Обозначение	Габаритные размеры АхВхh, мм	Размер пластин, мм	Кол-во пластин, шт.	Шумоглушение, Дб	Общая масса, кг
	SD025-1	750*750*450	380*680х200	2	12	60
SD025-2	1380*750*450	380*680х200	2	24	90	
<b>Уровень шума</b>	На выходе установки – 89 Дб На входе установки – 87 Дб Через корпус - 68 Дб					
<b>Общие данные</b>	Тип установки	Длина без клапана и гибкой вставки, мм	Ширина, мм	Высота, мм	Высота рамы основания, мм	Вес (без ш/глушителя, холод. машины и камеры смешения), кг
	KLG025-PW	1840	750	450	90	155

**Технические характеристики**

**KLГ 025**



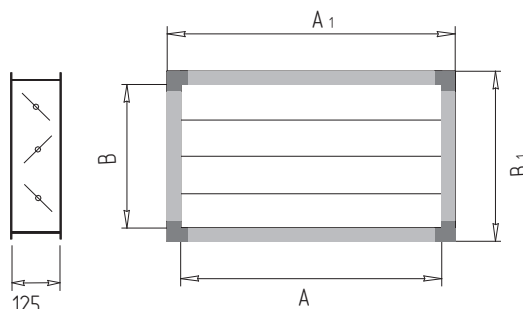
Значение максимального свободного напора вентилятора на выходе установки

Хар-ка	Расход воздуха, м³/ч																	
	1000	1100	1200	1300	1400	1500	1600	1700	1800	1900	2000	2100	2200	2300	2400	2500	2600	2700
№ 1	600	590	580	570	560	555	547	545	535	520	505	490	470	445	400	355	330	280
№ 2	570	560	555	540	532	525	520	517	510	497	480	460	440	400	360	320	290	250

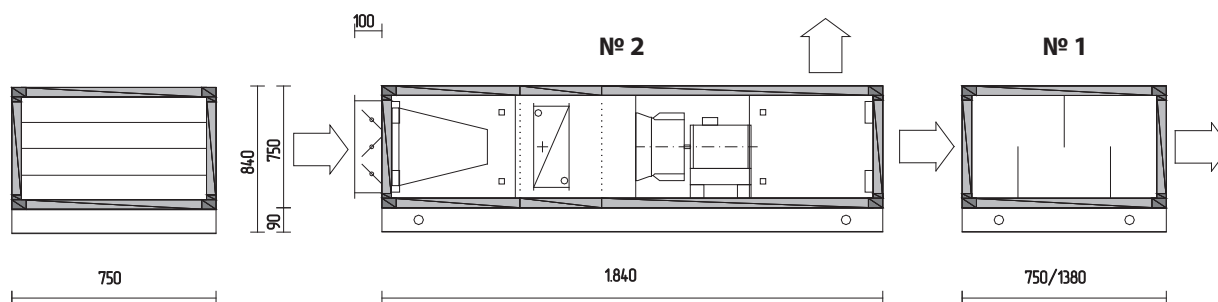
Характеристика № 1 – с нагревателем  
(комплектность) № 2 - с нагревателем и шумоглушителем

Размер входного/выходного отверстия

	Размер клапана			
	A	B	A <sub>1</sub>	B <sub>1</sub>
Входной КВУ	580	330	676	376
выходной				
Схема №1	608	311	678	361
Схема №2	608	311	678	361



**KLG040-P1(2)-W-SD**



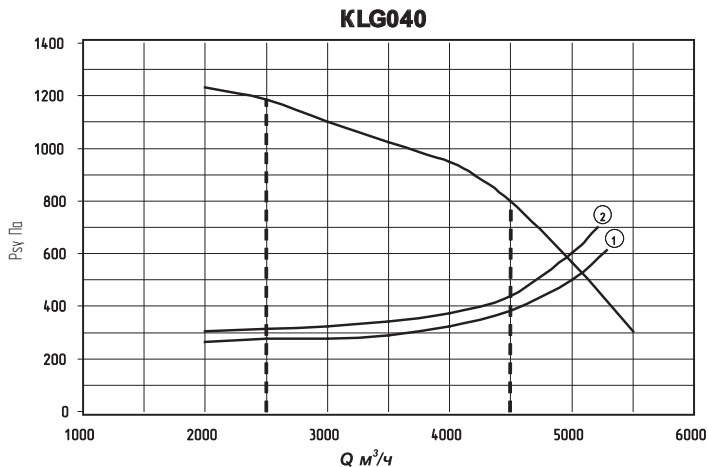
Исполнение № 1 – выхлоп вдоль

Исполнение № 2 – выхлоп вверх

**Состав и технические характеристики установки**

<b>Воздухозаборный воздушный клапан</b>	Утепленный воздушный клапан типа КВУ для KLG Живое сечение 580х630 мм Количество тэнов - 5 шт. Мощность ТЭНов 2,0 кВт Исполнительный механизм LF230 с возвратной пружиной $N_y = 5Вт, 220V$ .					
<b>Фильтр</b>	Грубой очистки класса G4. Кассетного типа. Степень фильтрации 92%.					
<b>Нагреватель</b>	КСк 3 №6/6 Мощность – 82 кВт $\Delta t$ нагрева $-40^{\circ}C + 18^{\circ}C$ ; $\Delta t$ теплоносителя $95 \div 70^{\circ}C$ Труба для подключения 32 мм.					
<b>Вентилятор</b>	Тип вентилятора <b>R3G 355 AV13-03</b> Сила тока – 3,4А Кол-во оборотов 2800 об/мин, Мощность двигателя – 2,15 кВт Характеристики вентилятора даны для максимального режима работы 380V/50 Гц					
<b>Шумоглушитель</b>	<b>Пластинчатый</b> (*Устанавливается в исполнении №1)					
	Обозначение	Габаритные размеры АхВхh, мм	Размер пластин, мм	Кол-во пластин, шт.	Шумо- глушение, Дб	Общая масса, кг
	SD040-1	750*750*450	680*680x200	2	12	60
	SD040-2	1380*750*450	680*680x200	2	24	90
<b>Уровень шума</b>	На выходе установки – 89 Дб На входе установки – 87 Дб Через корпус – 68 Дб					
<b>Общие данные</b>	Тип установки	Длина без клапана и гибкой вставки, мм	Ширина, мм	Высота, мм	Высота рамы основания, мм	Вес (без ш/глушителя, холод. машины и камеры смешения), кг
	KLG040-PW	1840	750	750	90	190

**Технические характеристики**

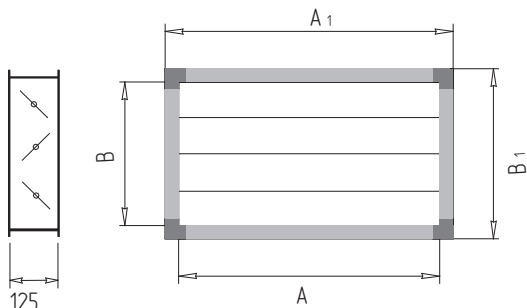


Значение максимального свободного напора вентилятора на выходе установки

Хар-ка	Расход воздуха, м³/ч																						
	2200	2300	2400	2500	2600	2700	2800	2900	3000	3100	3200	3300	3400	3500	3600	3700	3800	3900	4000	4100	4200	4400	4500
№ 1	940	930	925	915	910	880	870	850	830	815	800	760	745	723	700	690	675	665	625	600	550	525	490
№ 2	905	895	890	880	870	840	825	805	780	770	760	720	708	670	645	630	610	610	570	555	505	475	440

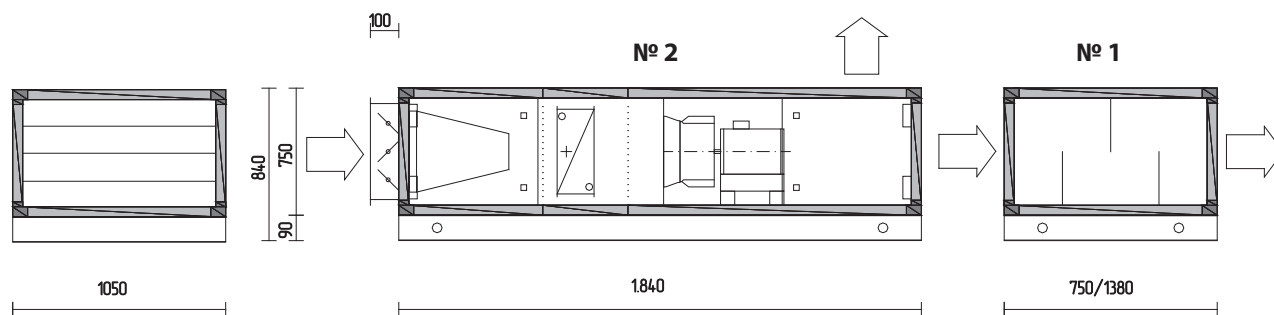
Характеристика № 1 – с нагревателем  
 (комплектность) № 2 – с нагревателем и шумоглушителем

Размер входного/выходного отверстия



	Размер клапана, мм			
	A	B	A <sub>1</sub>	B <sub>1</sub>
Входной КВУ	580	630	676	676
выходной				
Схема №1	608	611,5	678	661,5
Схема №2	608	311	678	361

**KLGO63-P1(2)-W-SD**

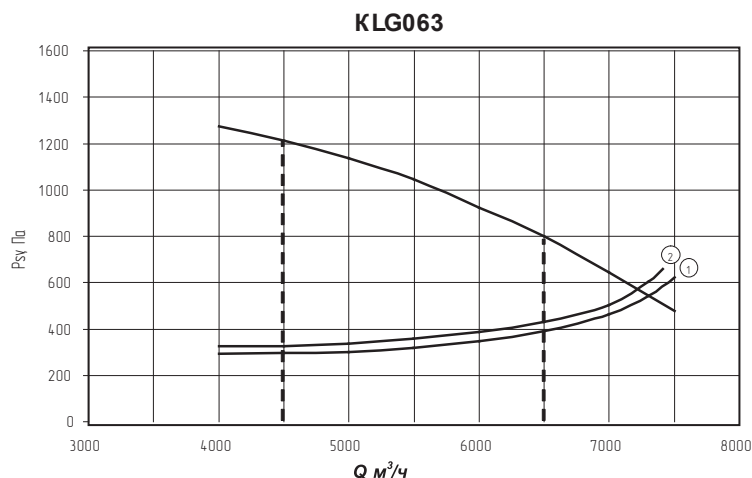


Исполнение № 1 - выхлоп вдоль  
Исполнение № 2 – выхлоп вверх

Состав и технические характеристики установки

<b>КВУ</b>	Живое сечение 880х630 мм Количество тэнов - 5 шт. Мощность ТЭНов 2,0 кВт Исполнительный механизм LF230 с возвратной пружиной, $N_y = 5Вт, 220V$ .					
<b>Фильтр</b>	Грубой очистки класса G4. Кассетного типа. Степень фильтрации 92%.					
<b>Нагреватель</b>	КСк 3 №9/6 Мощность - 126 кВт $\Delta t$ нагрева $-40^{\circ}C + 18^{\circ}C$ ; $\Delta t$ теплоносителя $95 \div 70^{\circ}C$ Труба для подключения 32 мм					
<b>Вентилятор</b>	Тип вентилятора <b>R3G 400 AS12-03</b> Число оборотов 2590 об/мин, Мощность двигателя 2,9кВт, Сила тока 4,8А Характеристики вентилятора даны для максимального режима работы 380V/50 Гц					
<b>Шумоглушитель</b>	Пластинчатый (*Устанавливается в исполнении №1)					
	Обозначение	Габаритные размеры АхВхh, мм	Размер пластин, мм	Кол-во пластин, шт.	Шумоглушение, Дб	Общая масса, кг
	SD063-1	750*1050*450	680*680	3	12	90
SD063-2	1380*1050*450	680*1280	3	20	145	
<b>Уровень шума</b>	На выходе установки – 89 Дб На входе установки - 87 Дб Через корпус - 68 Дб					
<b>Общие данные</b>	Тип установки	Длина без клапана и гибкой вставки, мм	Ширина, мм	Высота, мм	Высота рамы основания, мм	Вес (без ш/глушителя, холод. машины и камеры смешения), кг
	KLGO63-PW	1840	1050	750	90	224

**Технические характеристики**



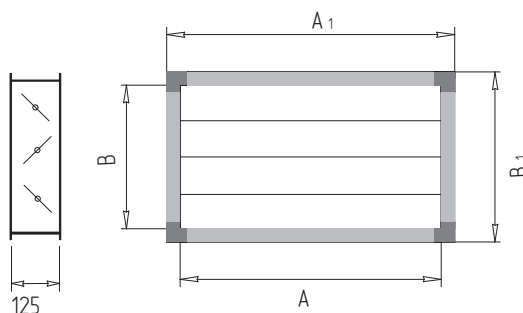
Значение максимального свободного напора вентилятора на выходе установки

Хар-ка	Расход воздуха, м³/ч																						
	4500	4600	4700	4800	4900	5000	5100	5200	5300	5400	5500	5600	5700	5800	5900	6000	6100	6200	6300	6400	6500	6600	6700
№ 1	910	890	875	860	850	840	800	780	760	750	730	705	680	640	600	580	540	510	500	440	410	380	300
№ 2	880	860	845	830	810	790	740	730	710	700	680	655	630	590	540	530	510	460	450	390	360	330	250

Характеристика № 1 – с нагревателем  
(комплектность) № 2 – с нагревателем и шумоглушителем

Размер входного/выходного отверстия

	Размер клапана, мм			
	A	B	A <sub>1</sub>	B <sub>1</sub>
Входной КВУ	880	630	976	676
	выходной			
Схема №1	908	611,5	978	661,5
Схема №2	908	311	978	361

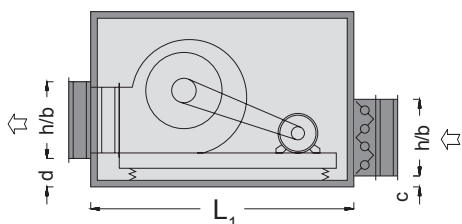


**Технические данные**

**Размеры**

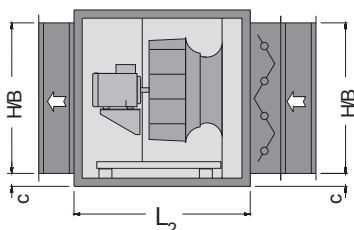
**Вытяжная установка**

Вентилятор с  
клино-ременной передачей



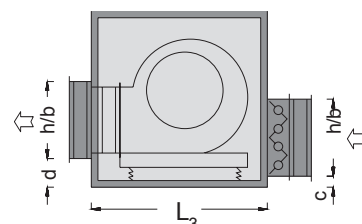
**Вытяжная установка**

Вентилятор с  
рабочим колесом без улитки



**Вытяжная установка**

Вентилятор с  
приводом на валу



**Вентилятор с клино-ременной передачей** и 3-х фазным двигателем, односкоростным или с переключаемыми полюсами (2 или 3 скорости)

**Вентилятор без спирального корпуса** привод на валу 3-х фазным двигателем односкоростным или с переключаемыми полюсами (2 или 3 скорости)

**Вентилятор с регулируемым приводом на валу** (необходимы ступенчатый трансформатор и переключатель)

Тип KLG	Длина L <sub>1</sub> мм	Макс. тип двигателя	Масса*) кг	Длина L <sub>2</sub> мм	Масса *) кг	Длина L <sub>3</sub> мм	Мощность двиг. кВт	Масса кг
025	750	90 L	80	—	—	750	1,50 **)	81
040	1050	132 M	120	750	114	750	2,20	122
063	1050	132 M	152	750	134	1050	5,70	166
080	1050	132 M	184	900	169	1050	5,70	200
100	1350	132 M	219	900	186	1050	13,00	238
130	1500	160 M	278	1050	226			
150	1500	160 M	316	1050	257			
160	1500	160 M	328	1200	288			
200	1650	160 L	405	1350	328			
250	1650	160 L	493	1500	455			
350	1945	180 L	797	1645	613			
400	2095	180 L	989	1645	690			
500	2395	200 M	1214	1645	757			
630	2395	225 M	1435					
750	2695	280 M	1726					
900	3260	280 M	2007					

\*) Масса без двигателя

Вентиляторы по выбору слопатками загнутыми вперед или назад, забор и подача воздуха возможны с торца или сверху.

**Объем поставки:**

Вытяжная установка в комплекте с двигателем  
1 клапаном с соединением для привода  
2 гибкие вставки (с напорной и всасывающей стороны)

**Принадлежности:**

Привод клапана, нижняя рама установки, пружинные виброизоляторы, защитный кожух ремня.

\*\*) Ном. мощность двигателя при 230 В 0,80 кВт  
Ном. мощность двигателя при 400 В 0,34 кВт  
Другие вентиляторы по запросу

**Данные для заказа:**

Тип установки, двигатель 1, 2 или 3-х скоростной (с переключаемыми полюсами), напряжение ..... В  
Расход воздуха ..... м³/ч, своб. напор ..... Па  
Положение вентилятора (напорная сторона с торца или вверх)

Забор воздуха с торца, (сверху возможно только при напорной стороне вентилятора с торца)

Ревизионная сторона слева / справа (по направлению воздуха)